



ARCHER S7

SPOT 380W LED

Order code: SG ARCHER S7

MANUALE UTENTE
USER MANUAL





INDICE:

<u>1. INTRODUZIONE</u>	<u>p. 3</u>
<u>2. ISTRUZIONI DI SICUREZZA</u>	<u>p. 4</u>
<u>3. APERTURA CONFEZIONE E CONTROLLO</u>	<u>p. 6</u>
<u>4. INSTALLAZIONE ED ACCENSIONE</u>	<u>p. 7</u>
<u>5. ISTRUZIONI PER L'USO</u>	<u>p. 9</u>
<u>6. MANUTENZIONE</u>	<u>p. 15</u>
<u>7. SPECIFICHE TECNICHE</u>	<u>p. 15</u>

INDEX:

<u>1. INTRODUCTION</u>	<u>p. 16</u>
<u>2. SAFETY INSTRUCTIONS</u>	<u>p. 17</u>
<u>3. OPENING AND CONTROL</u>	<u>p. 19</u>
<u>4. INSTALLATION AND SWITCH ON</u>	<u>p. 20</u>
<u>5. SETUP</u>	<u>p. 22</u>
<u>6. MAINTENANCE</u>	<u>p. 28</u>
<u>7. TECHNICAL SPECIFICATIONS</u>	<u>p. 28</u>



1. INTRODUZIONE

Grazie per avere scelto un nostro prodotto!

Vi preghiamo di fare riferimento alle istruzioni e alle avvertenze contenute nel presente manuale per l'utilizzo del dispositivo e di conservarlo per future consultazioni.

Il presente manuale contiene informazioni riguardanti l'installazione e l'utilizzo del dispositivo. Le informazioni contenute in questo documento sono state attentamente redatte e controllate. Tuttavia non è assunta alcuna responsabilità per eventuali inesattezze. Tutti i diritti sono riservati e questo documento non può essere copiato, fotocopiato, riprodotto o per intero o in parte senza previo consenso scritto della PROEL. PROEL si riserva il diritto di apportare senza preavviso cambiamenti e modifiche estetiche, funzionali o di design a ciascun proprio prodotto. PROEL non assume alcuna responsabilità sull'uso o sull'applicazione dei prodotti qui descritti.



Il simbolo del cassonetto barrato, riportato sul prodotto o sulla documentazione, indica che il prodotto non deve essere smaltito con altri rifiuti domestici al termine del ciclo di vita. Per evitare eventuali danni all'ambiente si invita l'utente a separare questo prodotto da altri tipi di rifiuti e di riciclarlo in maniera responsabile per favorire il riutilizzo sostenibile delle risorse materiali. Gli utenti domestici sono invitati a contattare il rivenditore presso il quale è stato acquistato il prodotto o l'ufficio locale preposto per tutte le informazioni relative alla raccolta differenziata e al riciclaggio per questo tipo di prodotto. Gli utenti aziendali sono invitati a contattare il proprio fornitore e verificare i termini e le condizioni del contratto di acquisto. Questo prodotto non deve essere smaltito unitamente ad altri rifiuti commerciali.



Il simbolo del lampo con freccia in un triangolo equilatero intende avvertire l'utilizzatore della presenza di "tensioni elettriche pericolose" non isolate all'interno dell'involucro del prodotto, che possono avere una intensità sufficiente a costituire rischio di scossa elettrica alle persone.



Il punto esclamativo in un triangolo equilatero intende avvertire l'utilizzatore della presenza di importanti istruzioni per l'utilizzo e la manutenzione nella documentazione che accompagna il prodotto.



Il simbolo della F indica che è consentito il montaggio dell'apparecchio su superfici normalmente infiammabili.



Il prodotto a cui questo manuale si riferisce è conforme alle Direttive Europee di cui sono oggetto relative alla sicurezza delle apparecchiature alimentate in Bassa Tensione (LVD) ed alla compatibilità elettromagnetica (EMC)



2. ISTRUZIONI DI SICUREZZA

Attenzione! Questo prodotto non è adatto ad un uso domestico.

Leggere il presente manuale prima di installare e dare corrente all'apparecchiatura, seguire le precauzioni di sicurezza elencate di seguito ed osservare tutti gli avvertimenti indicati nel presente manuale e stampati sull'apparecchiatura. Si prega di contattare un distributore PROEL per ricevere assistenza riguardo qualsiasi dubbio su come attivare l'apparecchiatura in modo sicuro. Rivolgersi ad un tecnico qualificato per qualsiasi operazione di manutenzione non descritta nel presente manuale.

Non modificare l'apparecchiatura e non installare accessori e kit di aggiornamento che non siano quelli originali PROEL.

Le persone coinvolte nell'installazione e nella manutenzione del dispositivo devono:

- Essere qualificate
- Seguire le istruzioni del presente manuale nei teatri, nelle sale, nei luoghi in cui si svolgono gli eventi, ecc.

VERIFICHE PRIMA DELL'INSTALLAZIONE

Assicurarsi che tutte le parti per il fissaggio del prodotto siano in buone condizioni.

Assicurarsi che il punto di ancoraggio sia stabile prima di posizionare il prodotto.

Il cavo di sicurezza deve essere debitamente agganciato al dispositivo e fissato alla struttura di sostegno in modo che, in caso di cedimento del sistema di supporto primario, si abbia la minore caduta possibile del dispositivo.

Se il cavo di sicurezza si usura, deve essere sostituito con un ricambio originale.

DISTANZA MINIMA DEGLI OGGETTI ILLUMINATI

Il proiettore deve essere posizionato in modo tale che gli oggetti investiti dal fascio di luce siano ad almeno 2 metri dalle lenti del proiettore.

DISTANZA MINIMA DA MATERIALI INFIAMMABILI

Il prodotto deve essere posizionato in modo tale che qualsiasi materiale infiammabile sia ad almeno 0,50 metri da qualsiasi punto della superficie del dispositivo. Non porre mai filtri o altri materiali sopra le lenti o sull'asse ottico.

SUPERFICI DI MONTAGGIO

Adatto per il montaggio su superfici con caratteristiche ignifughe normali e/o infiammabili.

TEMPERATURE DI RIFERIMENTO

Il range di temperatura ambiente d'utilizzo del dispositivo varia tra +5°C (min) e +40°C (max), al di fuori di tale intervallo l'apparecchio non deve essere utilizzato.

La temperatura massima dell'alloggiamento $T_b=80^{\circ}\text{C}$ non deve mai essere superata. Non ostruire le ventole di scarico, garantire uno spazio libero di almeno 0,5 metri attorno ai fori di aerazione.



CLASSE DI PROTEZIONE IP20

Il dispositivo è protetto contro la penetrazione di corpi solidi di dimensioni superiori a 12 mm (0.47") di diametro (prima cifra 2), ma non contro la caduta di gocce d'acqua, pioggia, schizzi o getti d'acqua (seconda cifra 0).

Usare solo in ambienti asciutti. Usare solo all'interno.

Non esporre l'apparecchiatura a pioggia o ad umidità.

PROTEZIONE CONTRO LE SCOSSE ELETTRICHE

Il dispositivo deve essere collegato ad un sistema di alimentazione dotato di un'efficiente messa a terra. Inoltre, si consiglia di proteggere le linee di alimentazione del prodotto dai contatti indiretti e/o da cortocircuiti verso massa utilizzando interruttori differenziali opportunamente dimensionati.

COLLEGAMENTO ALLA RETE DI ALIMENTAZIONE

Il collegamento alla rete elettrica deve essere effettuato da un installatore elettrotecnico qualificato.

Assicurarsi che la frequenza di rete e la tensione corrispondano a quelle per le quali l'apparecchio è progettato, come indicato nella targhetta dei dati elettrici. Tale targhetta indica anche la potenza assorbita a cui è necessario fare riferimento per valutare il numero massimo di dispositivi da collegare alla linea elettrica, al fine di evitare sovraccarichi.

Se il cavo di alimentazione esterno di questa apparecchiatura da illuminazione è danneggiato, deve essere sostituito con un cavo speciale, disponibile esclusivamente presso i rivenditori PROEL.

Non attivare mai l'apparecchiatura con lenti e/o coperture mancanti o danneggiate.

In caso di non utilizzo, si consiglia di scollegare il proiettore dalla rete elettrica.

MANUTENZIONE

Prima di iniziare qualsiasi operazione di manutenzione o pulire il prodotto, togliere la tensione dalla rete di alimentazione e scollegare il cavo dal dispositivo.

Dopo lo spegnimento non rimuovere alcuna parte del dispositivo per almeno 35 minuti onde evitare il rischio di bruciature.

Le lenti, se danneggiate, devono essere sostituite con ricambi originali.

AVVERTENZE

ATTENZIONE. Non guardare direttamente la fonte luminosa.

Non guardare il fascio di luce con lenti, occhiali, specchi o strumenti ottici simili che potrebbero modificare la convergenza di luce, arrecando gravi danni a persone e/o cose.




ATTENZIONE! PERICOLO PER GLI OCCHI!

Non guardare direttamente la fonte di luce



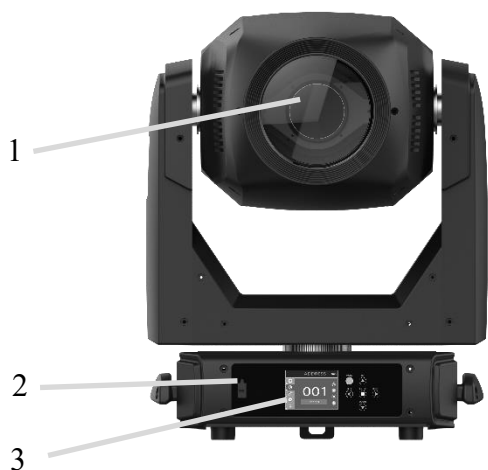
3. APERTURA DELLA CONFEZIONE E CONTROLLO

Aprire con cura la confezione, verificare il contenuto e assicurarsi che tutte le parti siano presenti e siano in buone condizioni. Nel caso in cui alcune parti non siano presenti o siano danneggiate, contattare immediatamente il proprio fornitore e conservare l'imballaggio per la verifica.

	<p>ATTENZIONE!</p> <p>Se l'apparecchio è stato esposto a drastici sbalzi di temperatura, lasciare spenta l'unità finché non raggiunge la temperatura ambiente in quanto la presenza di condensa potrebbe danneggiare il prodotto se acceso.</p>
---	--

Controllare che la scatola contenga i seguenti articoli:

- N° 1 SG ARCHER S7
- N° 2 Staffe di supporto
- N° 1 Cavo di alimentazione
- N° 1 Manuale Utente



VISTA FRONTALE

- 1 – Lente
- 2 – USB
- 3 – Display + pulsantiera



VISTA POSTERIORE

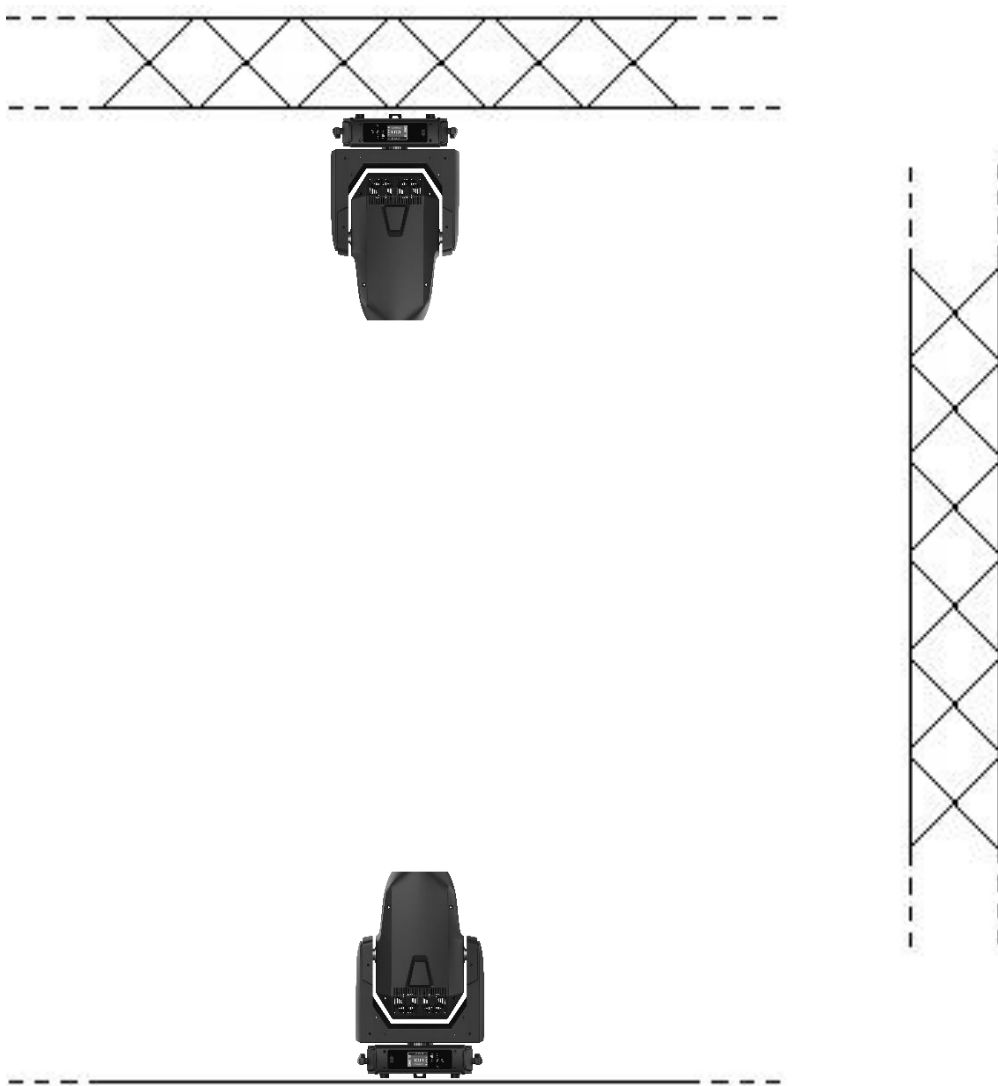
- 1 – Antenna
- 2 – PowerCon TRUEONE IN
- 3 – PowerCon TRUEONE OUT
- 4 – RJ45
- 5 – DMX OUT
- 6 – DMX IN
- 7 – RJ45



4. - INSTALLAZIONE ED ACCENSIONE

4.1 - INSTALLAZIONE PRODOTTO

- Non scuotere l'apparecchio. Evitare l'utilizzo di forza eccessiva durante le operazioni di installazione o fissaggio dell'unità.
- L'unità può essere installata a pavimento in appoggio sugli appositi piedini in gomma, a parete, a soffitto o su truss.



ATTENZIONE! E' OBBLIGATORIO

il montaggio della fune di sicurezza (PLH232 – PLH248 vendute separatamente) nel caso in cui il prodotto sia appeso a parete, a soffitto o su truss. Ad eccezione di quando il dispositivo è appoggiato a pavimento, il montaggio del cavo di sicurezza è obbligatorio.

4.2 - COLLEGAMENTO ALLA LINEA DI ALIMENTAZIONE

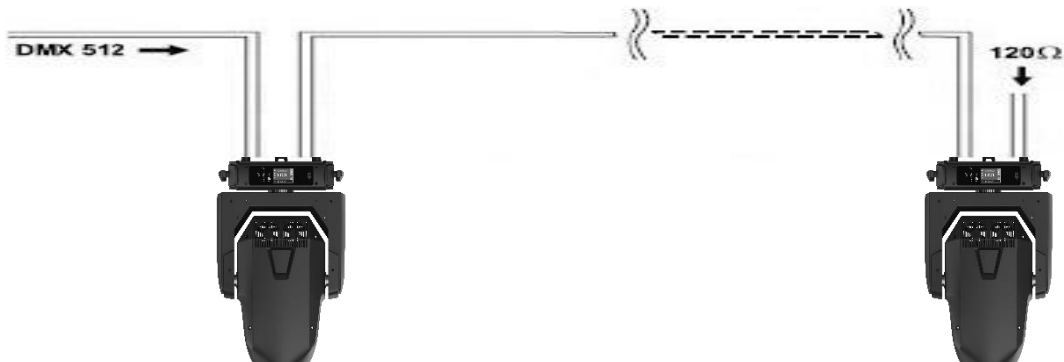


Il dispositivo deve essere collegato ad un sistema di alimentazione dotato di un'efficiente messa a terra. Inoltre, si consiglia di proteggere le linee di alimentazione dei prodotti dai contatti indiretti e/o da cortocircuiti verso massa utilizzando interruttori differenziali opportunamente dimensionati.

Il collegamento alla rete elettrica deve essere effettuato da un installatore elettrotecnico qualificato.

Assicurarsi che la frequenza di rete e la tensione corrispondano a quelle per le quali il dispositivo è progettato, come indicato nella targhetta dei dati elettrici.

4.3 - COLLEGAMENTO ALLA CATENA DMX



Utilizzare un cavo conforme alle specifiche EIA RS-485: bipolare intrecciato, schermato, 120Ohm di impedenza caratteristica e bassa capacità (SAGITTER SG DMX3 – SG DMX5).

Non utilizzare cavo microfonico o altro cavo con caratteristiche diverse da quelle specificate. Le terminazioni devono essere effettuate con connettori maschio/femmina tipo XLR a 3 pin. È necessario inserire sull'ultimo apparecchio uno spinotto terminale con una resistenza da 120Ohm (minimo 1/4 W) tra i terminali 2 e 3.

IMPORTANTE: I cavi non devono entrare in contatto tra di loro o con l'involucro metallico dei connettori. L'involucro stesso deve essere collegato alla calza di schermo ed al piedino 1 dei connettori.



5. – ISTRUZIONI PER L'USO

5.1 – MAPPA DEL MENU'

SET	DMX Address	A001 – AXXX		Assegnazione DMX
	User Mode	24 Channels		Modalità 24 canali
		34 Channels		Modalità 34 canali
		29 Channels		Modalità 29 canali
	Network	Net Protocol	ArtNet/sACH	Protocollo rete
	Wireless	W-DMX	OFF/ON	On-Off wireless
		Operating Mode	Receiver/Trasmitter	Modalità wireless
		Transmitting Mode	G3/G4S	Modalità trasmissione
		Link	Link/Unlink	Unpairing proiettori
		Receive Reset	YES/NO	Reset impostazioni Wireless
Function	Status	No DMX Mode	Black/Hold/Auto	Modalità perdita DMX
		P. Reverse	ON/OFF	Inversione Pan
		T. Reverse	ON/OFF	Inversione Tilt
		Pan Degree	630/540	Impostazione angolo Pan
		Feedback	ON/OFF	Attivazione/disattivazione encoder
		Move. Spd	Speed 1...Speed 4	Impostazione velocità movimento
		Hibernation	OFF, 0,1 M - 99M, 15M	Tempo di ibernazione in caso di nessuna funzione
	Fixture ID	Service PIN	Password= XXX	Password di accesso « 050 »
		Universe	000 – 255	Impostazione Universo DMX
		IP Address	2.XXX.XXX.XXX	Impostazione IP di rete
		Mask Address	255.XXX.XXX.XXX	Impostazione Subnet di rete
	Net Switch		ON/OFF	Attivazione/disattivazione della rete
	Dim Mode	Standard		Modalità dimmer Standard
		Stage		Modalità dimmer Stage
		TV		Modalità dimmer TV
		Architectural		Modalità dimmer Architeturale
		Theatre		Modalità dimmer Teatro
	Temp. C/F	Celsius		Settaggio unità temperatura °C
		Fahrenheit		Settaggio unità temperatura °F
	Curve	Linear		Impostazione curva lineare
Square			Impostazione curva quadra	
Inv-Square			Impostazione curva inverso quadra	
S-Curve			Impostazione curva ad S	



	Frequency	900/1000/1100/1200/1300 /1400/1500/2500/4000/ 5000/10K/15K/20K/25K		Impostazione frequenza LED	
	Power Mode	Normal/Theatre		Impostazione modalità potenza	
	Fan Set	Head fan	Auto		Velocità ventola testa
			High		
			Low		
	Base Fan	50%		Velocità ventola base	
		75%			
		90%			
	LCD. Set	Backlight	02-60m		Timeout spegnimento schermo
		Flip Display	OFF/ON		Inversione display
		Key Lock	OFF/ON		Blocco display
		DispFlash	OFF/ON		Lampeggio display
	Disp. Set	Channel Value	Pan (000-255) Pan Fine (000-255) ...		Indicazione valore dei singoli canali DMX in funzionamento DMX
		Slave Set	Slave 1 Slave 2 Slave 3		3 differenti modalità Slave in funzionamento Master/Slave SLAVE 1: come il master SLAVE 2: Tilt invertito SLAVE 3: Pan invertito
Auto / Prog		Master / Alone		Funzionamento da Master o Singolo	
DFSE		OFF/ON		Reset alle impostazioni di fabbrica	
USB Update		OFF/ON		Update tramite USB	
Test	Reset Motor	All		Reset tutti i motori	
		Pan&Tilt		Reset motori Pan & Tilt	
		CMY		Reset motori CMY	
		Gobo		Reset motori Gobo	
		Other		Reset altri motori	
	Test Channel	Pan – Pan Fine - ...		Test dei singoli canali	
	Panel Ctrl	Pan (000-255) Pan Fine (000-255) ...		Controllo valori dei singoli canali	
Calibrate	Pan – Tilt -		Password '050' Calibrazione parametri macchina		
Information	Time Info	Current Time	(Hours)	Ore di lavoro correnti del proiettore	
		Total Time	(Hours)	Ore totali di lavoro	
		Last Time	(Hours)	Ultimo conteggio ore	
		Timer PIN	xxx	Cancellazione timer « Password = '050' »	



		Clear Last	ON/OFF	Cancellazione ultime conteggio ore
	Temp Info	Xxx °C		Temperatura proiettore
	Fan Speed			Informazione velocità ventole
	Error Info	Pan, Tilt....		Errori del proiettore
	Model Info	ARCHER S7		Info del modello
	Software V.			Versione software

5.2 – MODALITA' DMX

Canale			Valore	Funzione
24 CH	29 CH	34 CH		
1	1	1	000 – 255	<u>Movimento Pan 8bit</u>
	2	2	000 – 255	<u>Movimento Pan Fine 16bit</u>
2	3	3	000 – 255	<u>Movimento Tilt 8bit</u>
	4	4	000 – 255	<u>Movimento Tilt Fine 16bit</u>
3	5	5	000 – 225 226 – 235 236 – 245 246 – 255	<u>Velocità movimento Pan/Tilt</u> Da veloce a lento Blackout durante il movimento Nessuna funzione Nessuna funzione
4	6	6	000 – 255	<u>Ciano 8bit</u>
		7	000 – 255	<u>Ciano 16bit</u>
5	7	8	000 – 255	<u>Magenta 8bit</u>
		9	000 – 255	<u>Magenta 16bit</u>
6	8	10	000 – 255	<u>Giallo 8bit</u>
		11	000 – 255	<u>Giallo 16bit</u>
7	9	12	000 – 255	<u>CTO 8bit</u>
		13	000 – 255	<u>CTO 16bit</u>
8	10	14	000 – 009 010 – 019 020 – 029 030 – 039 040 – 049 050 – 059 060 – 069 070 – 079 080 – 094 095 – 109 110 – 124 125 – 139 140 – 154	<u>Gobo rotanti 1</u> NO Gobo Gobo 1 Gobo 2 Gobo 3 Gobo 4 Gobo 5 Gobo 6 Gobo 7 Gobo 1 shake, da lento a veloce Gobo 2 shake, da lento a veloce Gobo 3 shake, da lento a veloce Gobo 4 shake, da lento a veloce Gobo 5 shake, da lento a veloce



			155 – 169 170 – 189 190 – 221 222 – 223 224 – 255	Gobo 6 shake, da lento a veloce Gobo 7 shake, da lento a veloce Rotazione ruota Gobo in senso antiorario da veloce a lento No rotazione Rotazione ruota Gobo in senso orario da lento a veloce
9	11	15	000 – 127 128 – 189 190 – 193 194 – 255	Rotazione Gobo 1 Rotazione Gobo indicizzata Rotazione Gobo in senso antiorario da veloce a lento No rotazione Rotazione Gobo in senso orario da lento a veloce
	12	16	000 – 004 005 – 017 018 – 030 031 – 043 044 – 056 057 – 069 070 – 082 083 – 095 096 – 108 109 – 121 122 – 134 135 – 147 148 – 160 161 – 173 174 – 186 187 – 199 200 – 226 227 – 228 229 – 255	Ruota colori Bianco Bianco – Rosso Rosso Rosso – Azzurro Azzurro Azzurro – Verde Verde Verde – CTB CTB CTB – Ambra Ambra Ambra – CTO CTO CTO – UV UV UV – Bianco Rotazione oraria ruota colori da veloce a lento Stop Rotazione Rotazione antioraria ruota colori da lento a veloce
11	13	17	000 – 005 006 – 014 015 – 023 024 – 032 033 – 041 042 – 050 051 – 059 060 – 068 069 – 077 078 – 091 092 – 105 106 – 119 120 – 133 134 – 147 148 – 161 162 – 175 176 – 189 190 – 221 222 – 223 224 – 255	Ruota Gobo fissa 2 NO Gobo Gobo 1 Gobo 2 Gobo 3 Gobo 4 Gobo 5 Gobo 6 Gobo 7 Gobo 8 Gobo 1 shake, da lento a veloce Gobo 2 shake, da lento a veloce Gobo 3 shake, da lento a veloce Gobo 4 shake, da lento a veloce Gobo 5 shake, da lento a veloce Gobo 6 shake, da lento a veloce Gobo 7 shake, da lento a veloce Gobo 8 shake, da lento a veloce Rotazione ruota Gobo in senso antiorario da veloce a lento No rotazione Rotazione ruota Gobo in senso orario da lento a veloce



12	14	18	000 – 127 128 – 189 190 – 193 194 – 255	<u>Ruota animazione</u> Nessuna funzione Rotazione oraria da veloce a lento Nessuna funzione Rotazione antioraria da lento a veloce
13	15	19	000 – 031 032 – 255	<u>Prisma lineare</u> Nessuna funzione Prisma lineare inserito
14	16	20	000 – 127 128 – 189 190 – 193 194 – 255	<u>Rotazione prisma lineare</u> Indicizzazione prisma Rotazione antioraria da veloce a lento Nessuna rotazione Rotazione oraria da lento a veloce
15	17	21	000 – 031 032 – 255	<u>Prisma 3 facce</u> Nessuna funzione Prisma 3 facce inserito
16	18	22	000 – 127 128 – 189 190 – 193 194 – 255	<u>Rotazione prisma 3 facce</u> Indicizzazione prisma Rotazione antioraria da veloce a lento Nessuna rotazione Rotazione oraria da lento a veloce
17	19	23	000 – 225 226 – 235 236 – 245 246 – 255	<u>Frost</u> Frost 0 – 100% lineare Effetto pulsato in chiusura da veloce a lento Effetto pulsato in apertura da lento a veloce Frost al 100%
18	20	24	000 – 225 226 – 235 236 – 245 246 – 255	<u>Iris</u> Iris 0 – 100% lineare Effetto pulsato in chiusura da veloce a lento Effetto pulsato in apertura da lento a veloce Effetto random da lento a veloce
		25	000 – 255	<u>Iris Fine 16bit</u> Movimento Iris Fine
19	21	26	000 – 255	<u>Zoom</u> Zoom dal massimo al minimo angolo Beam
	22	27	000 – 255	<u>Zoom Fine 16bit</u> Movimento Zoom Fine
20	23	28	000 – 255	<u>Focus</u> Aggiustamento focus
	24	29	000 – 255	<u>Focus Fine 16bit</u> Movimento Focus Fine
21	25	30	000 – 031 032 – 063 064 – 095 096 – 127 128 – 159 160 – 191	<u>Shutter</u> Shutter chiuso Shutter aperto Strobo da lento a veloce Shutter aperto Strobo con effetto pulsato da lento a veloce Shutter aperto



			192 – 223 224 - 255	Strobo con effetto random da lento a veloce Shutter aperto
22	26	31	000 – 255	Dimmer Intensità da 0 % a 100%
	27	32	000 – 255	Dimmer Fine Intensità dimmer Fine
23	28	33	000 – 020 021 – 040 041 – 060 061 – 080 081 – 100 101 – 255	Modalità dimmer Standard Stage TV Architettuale Teatrale Impostata su proiettore
24	29	34	000 – 079 080 – 084 085 – 087 088 – 090 091 – 093 094 – 096 097 – 099 100 – 255	Reset Nessuna funzione Reset di tutti i motori Reset motori PAN/TILT Reset motori Colori Reset motori Gobo 1 Reset motori Gobo 2 Reset altri motori Nessuna funzione



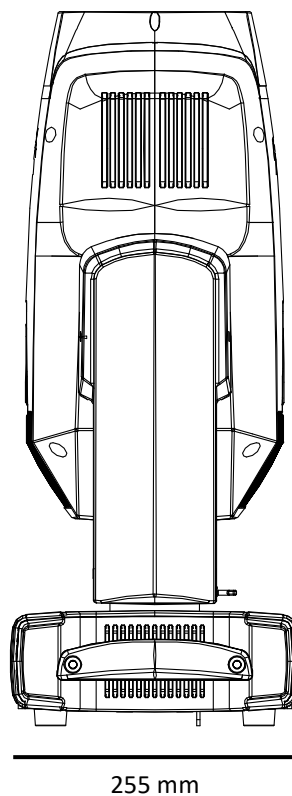
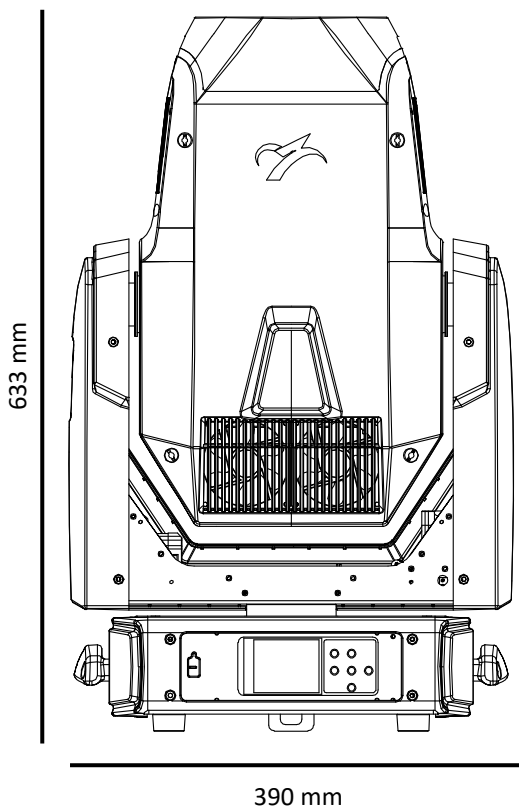
6. - MANUTENZIONE

Per garantire ottime prestazioni, l'apparecchio deve essere pulito frequentemente. Scollegare l'apparecchio dalla corrente e lasciarlo raffreddare per almeno 35 minuti onde evitare il rischio di bruciature. Utilizzare un'aspirapolvere o compressore e una spazzola morbida o un panno per lenti per rimuovere la polvere depositata.

Le lenti, come qualsiasi altra parte eventualmente danneggiata, devono essere sostituite con ricambi originali.

7. - SPECIFICHE TECNICHE

- Alimentazione: 100-240V, 50/60HZ
- Led: 380 W
- Angolo PAN regolabile: 540° - 630
- Angolo TILT: 270°
- Potenza assorbita: 497 W
- Modalità operative: Auto, Sound, Master/slave, DMX512
- DMX: 24, 29, 34 canali
- Display digitale per impostazione indirizzo e funzioni
- Dimensioni (L x A x P): mm. 390x633x255
- Peso kg 25





1. - INTRODUCTION

Thank You for choosing one of Our products!

Please refer to the instructions and warnings contained in this user manual, please retain it for future reference.

This manual contains information about the installation and use of the device.

The information contained in this publication has been carefully prepared and checked. However it is not assumed any responsibility for any inaccuracies. All rights are reserved and this document can not be copied, photocopied, reproduced in whole or in part without previous written permission of PROEL. PROEL reserves the right to make, without notice, any aesthetical, functional or design changes or modifications in everyone of its products. PROEL doesn't assume any responsibility for the use or application of the products here described.



The crossed bin symbol, shown on the product or on accompanying documents, indicates that the product should not be disposed with other household waste at the end of the lifecycle. To avoid any damage to the environment, the user is encouraged to separate this product from other kinds of wastes and recycle it responsibly to promote the sustainable reuse of material resources. Home users are encouraged to contact the retailer where they purchased this product or their local government office for details on separate collection and recycling this type of product. Business users are encouraged to contact their supplier and check the terms and conditions of the purchase contract. This product should not be mixed with other commercial waste.



The lightning symbol with arrow in an equilateral triangle intends to alert the user to the presence of not insulated "dangerous voltages" within the product's enclosure that may be of sufficient magnitude to constitute a risk of electric shock to persons.



The exclamation point symbol within an equilateral triangle intends to alert the user to the presence of important instructions for use and maintenance on the accompanying documents of the product.



The "F" inside an equilateral reversed triangle means that the product is suitable for mounting on normally flammable surfaces.



The product to which this manual refers comply with the European Directives pursuant to the safety of electrical equipment supplied at low voltage (LVD) and to the Electromagnetic Compatibility (EMC)



2. - SAFETY INSTRUCTIONS

Caution! This product is not suitable for household illumination.

Please read this manual before installing and applying power to the equipment, follow the safety precautions listed below and observe all warnings in this manual and printed on. Please contact a PROEL distributor for assistance with any questions about how to activate the equipment safely. Contact a qualified technician for any maintenance work not described in this manual.

Do not modify the fixture or install accessories and upgrade kits that are not the Proel original ones.

People involved in the installation and maintenance of the device must:

- Be qualified
- Follow the instructions of this manual in the theaters, in the halls, in the places where the events take place, etc.

CHECKS BEFORE INSTALLATION

Make sure all the parts for fixing the product are in good condition.

Make sure that the anchor point is stable before positioning the product.

The safety cable must be properly attached to the device and fixed to the supporting structure so that, in case of failure of the primary supporting system, it has the lowest possible fall of the device.

If the safety cable wear, must be replaced with an original spare.

MINIMUM DISTANCE OF ILLUMINATED OBJECTS

The projector must be positioned so that the objects hit by the beam of light are at least 2 meters from the lens of the projector.

MINIMUM DISTANCE FROM FLAMMABLE MATERIALS

The product must be positioned so that any flammable material is at least 0.50 meters from any point of the surface of the device. Never place filters or other materials over the lens or on the optical axis.

MOUNTING SURFACES

The device is suitable for mounting on normally flammable surfaces.

REFERENCE TEMPERATURE

The ambient temperature range of use of the device varies between + 5 ° C (min) and + 40 ° C (max), outside of that range the device should not be used.

The maximum temperature of the housing $T_b = 80$ ° C must never be exceeded. Do not block the exhaust fans, ensuring a minimum clearance of 0.5 meters around the ventilation holes.



IP20 PROTECTION RATING

The device is protected against the penetration of solid bodies larger than 12 mm (0,47 ") in diameter (first digit 2), but not against dripping water, rain, splashes or jets of water (second digit 0). Use only in dry areas. Inside use only. Do not expose the equipment to rain or moisture.

PROTECTION AGAIN ELECTRIC SHOCK

The device must be connected to a power supply system with efficient earthing. Moreover, it is recommended to protect power supply lines of the product from indirect contact and / or shorting to earth by using appropriately sized anti electrical shock switch.

CONNECTION TO THE MAINS

The electrical connection must be carried out by a qualified electrician.

Ensure that the mains frequency and voltage correspond to those for which the equipment is designed, as shown in the electrical data label. This label also shows the power consumption that is necessary to refer to evaluate the maximum number of devices to be connected to the electricity line, in order to avoid power overloading.

If the external power cord of this light is damaged, it must be replaced with a special cord exclusively available from Your PROEL dealer.

Never operate the equipment with lenses and / or covers missing or damaged.

In case of non-use, it is recommended to unplug the projector from the mains.

MAINTENANCE

Before starting any maintenance or cleaning the product, disconnect the power from the mains and disconnect the power cable from the device. After switching off, do not remove any part of the device for at least 35 minutes to avoid the risk of burns. The lenses, if damaged, must be replaced with original spare parts.

WARNING

CAUTION. Do not look directly at the light source. Do not look at the beam with lenses, glasses, mirrors or similar optical instruments that could change the convergence of light, causing serious damage to people and / or things.



WARNING! DANGER FOR THE EYES!

Do not look directly at the light source



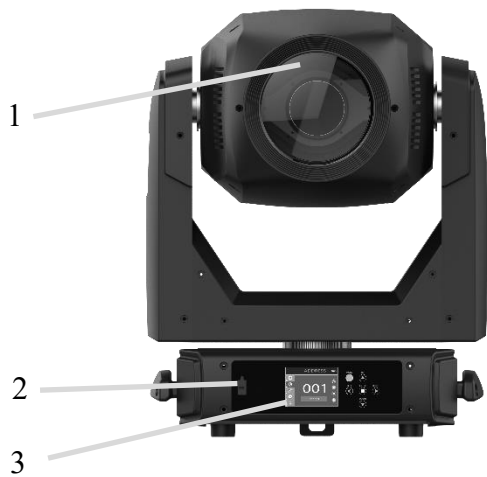
3. - OPENING AND CONTROL

Carefully open the package, check the content and make sure that all the parts are present and are in good condition. In cases where some parts are not present or are damaged, immediately contact Your supplier and retain the packaging for verification.

	WARNING!
If the product has been exposed to drastic temperature changes, let the unit turned off until it reaches room temperature because the presence of condensation can damage the product if it is turned on.	

Verify that the box contains the following items:

- N° 1 SG ARCHER S7
- N° 2 Omega holders
- N° 1 Power cord
- N° 1 User Manual



FRONT VIEW

- 1 – Lens
- 2 – USB
- 3 – Display + pushbutton



REAR VIEW

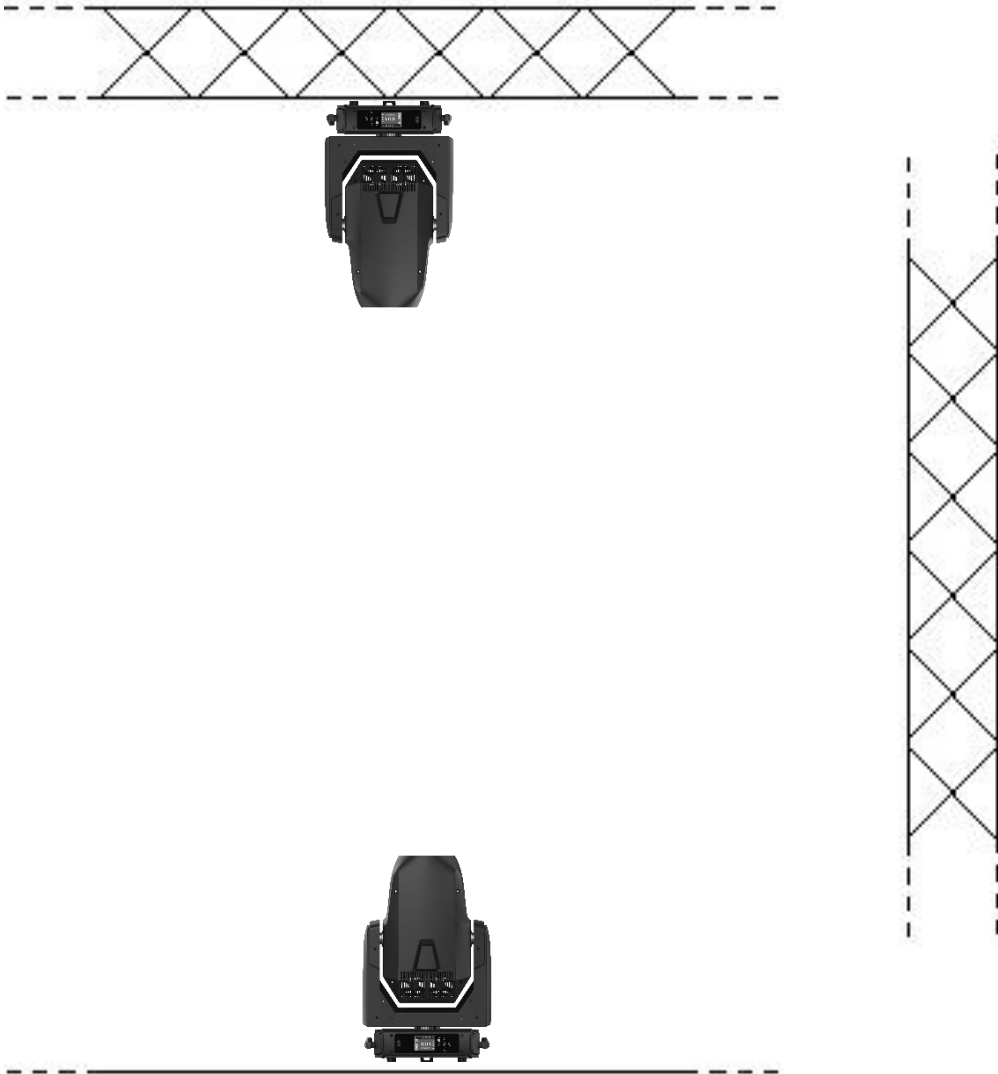
- 1 – Antenna Wireless
- 2 – PowerCon TRUEONE IN
- 3 – PowerCon TRUEONE OUT
- 4 – RJ45
- 5 – DMX OUT
- 6 – DMX IN
- 7 – RJ45



4. - INSTALLATION AND SWITCH ON

4.1 - PRODUCT INSTALLATION

- Do not shake the device. Avoid the use of too much force during installation or unit fixing.
- The unit can be installed on the floor resting on the rubber feet, on the wall, ceiling or on a truss.



WARNING! IT'S REQUIRED

the mounting of the safety rope (PLH232 – PLH248) sold separately) in the case where the product is hung on a wall, ceiling or on a truss. Except when the device is placed in the floor, the safety cable is always required.

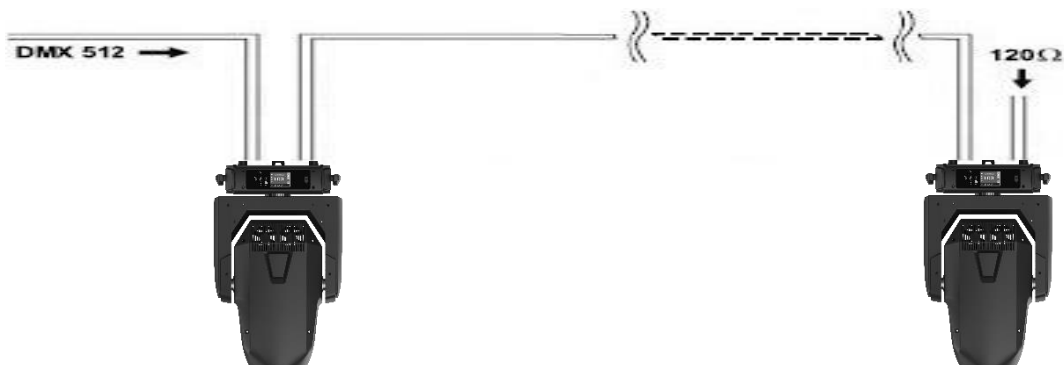


4.2 - CONNECTION TO THE MAINS



The device must be connected to a power supply system with a proper earth system. Moreover, it is recommended to protect power supply lines of the products from indirect contact and / or shorting to earth by using appropriately sized anti electrical shock switch. The electrical connection must be carried out by a qualified electrician. Ensure that the mains frequency and voltage correspond to those for which the device is designed, as shown in the electrical data label.

4.3 – CONNECTION TO THE DMX CHAIN



Use a cable conforming to specifications EIA RS-485: pole twisted, shielded, 120Ohm characteristic impedance and low capacity (SAGITTER SG DMX3 – SG DMX5).

Do not use microphone cable or other cable with different characteristics than those specified. Terminations must be made with male / female XLR 3-pin connectors. You must enter on the last device a terminal plug with a 120Ohm resistance (min1 / 4 W) between terminals 2 and 3. **IMPORTANT:** The cables must not come into contact with each other or with the metal housing of the connectors. The housing itself must be connected to the shield braid and to pin 1 of the connectors.



5. - SETUP

5.1 – MENU

SET	DMX Address	A001 – AXXX		DMX address
	User Mode	24 Channels		24 channels mode
		34 Channels		34 channels mode
		24 Channels		24 channels mode
	Network	Net Protocol	ArtNet / sACH	Net protocol setting
	Wireless	W-DMX	OFF/ON	On-Off wireless
		Operating Mode	Receiver/ Trasmmitter	Wireless mode
		Transmitting Mode	G3/G4S	Transmission mode setting
		Link	Link/Unlink	Unpairing projector
		Receive Reset	YES/NO	Reset Wireless setting
Function	Status	No DMX Mode	Black/Hold/Auto	DMX lost mode
		P. Reverse	ON/OFF	Pan reverse
		T. Reverse	ON/OFF	Tilt reverse
		Pan Degree	630/540	Setting PAN angle
		Feedback	ON/OFF	ON/OFF encoder
		Move. Spd	Speed 1...Speed 4	Setting movement speed
		Hibernation	OFF, 0,1 M - 99M, 15M	Hibernation time if no operation
	Fixture ID	Service PIN	Password= XXX	Password « 050 »
		Universe	000 – 255	DMX universe setting
		IP Address	2.XXX.XXX.XXX	IP address setting
		Mask Address	255.XXX.XXX.XXX	Subnet Mask setting
	Net Switch		ON/OFF	Net ON/OFF
	Dim Mode	Standard		Standard dimmer mode
		Stage		Stage dimmer mode
		TV		TV dimmer mode
		Architectural		Architectural dimmer mode
		Theatre		Theatre dimmer mode
	Temp. C/F	Celsius		Setting temperature unit °C
		Fahrenheit		Setting temperature unit °F
	Curve	Linear		Linear Curve
Square			Square Curve	
Inv-Square			Inverse square curve	
S-Curve			S-Curve	



	Frequency	900/1000/1100/1200/1300 /1400/1500/2500/4000/5000/10K/15K/20K/25K		Frequency setting
	Power Mode	Normal/Theatre		Power mode setting
	Fan Set	Head fan	Auto	Head Fans setting
			High	
			Low	
	Base Fan		50%	Base Fan setting
			75%	
			90%	
	LCD. Set	Backlight	02-60m	Timeout backlight LCD
		Flip Display	OFF/ON	Display reverse
		Key Lock	OFF/ON	Display key lock
		DispFlash	OFF/ON	Display flashing
	Disp. Set	Channel Value	Pan (000-255) Pan Fine (000-255) ...	Visualization of DMC values in DMX mode
		Slave Set	Slave 1 Slave 2 Slave 3	3 different Slave modes: SLAVE 1: same as master SLAVE 2: Pan inverted SLAVE 3: Tilt inverted
		Auto / Prog	Master / Alone	Working mode Master or Alone
	DFSE		OFF/ON	Reset to factory setting
	USB Update		OFF/ON	Update from USB
Test	Reset Motor	All		Reset all motors
		Pan&Tilt		Reset Pan & Tilt motors
		CMY		Reset CMY motors
		Gobo		Reset Gobo motors
		Other		Reset other motors
	Test Chan	Pan – Pan Fine - ...		Test of single channels
	Panel Ctrl	PAN= XXX...ZOOM= XXX		Single parameters control
	Calibrate	Pan (000-255) Pan Fine (000-255) ...		« Password = 050 » Parameters calibration
Information	Time Info	Current Time	(Hours)	Current time
		Total Time	(Hours)	Total time
		Last Time	(Hours)	Last time count
		Timer PIN	xxx	Timer erase « Password = 050 »
		Clear Last	ON/OFF	Last time clear



	Temp Info	Xxx °C		Temperature
	Fan Speed			Fans speed information
	Error Info	Pan, Tilt....		Projector errors
	Model Info	ARCHER S7		Model info
	Software V.			Software version

5.2 – DMX MODE

Chanel			Value	Function
24 CH	29 CH	34 CH		
1	1	1	000 – 255	<u>Pan Movement 8bit</u>
	2	2	000 – 255	<u>Pan Fine Movement 16bit</u>
2	3	3	000 – 255	<u>Tilt Movement 8bit</u>
	4	4	000 – 255	<u>Tilt Fine Movement 16bit</u>
3	5	5	000 – 225 226 – 235 236 – 245 246 – 255	<u>Pan/Tilt Speed</u> From fast to low Blackout during movement No function No function
4	6	6	000 – 255	<u>Cyan 8bit</u>
		7	000 – 255	<u>Cyan 16bit</u>
5	7	8	000 – 255	<u>Magenta 8bit</u>
		9	000 – 255	<u>Magenta 16bit</u>
6	8	10	000 – 255	<u>Yellow 8bit</u>
		11	000 – 255	<u>Yellow 16bit</u>
7	9	12	000 – 255	<u>CTO 8bit</u>
		13	000 – 255	<u>CTO 16bit</u>
8	10	14	000 – 009 010 – 019 020 – 029 030 – 039 040 – 049 050 – 059 060 – 069 070 – 079 080 – 094 095 – 109 110 – 124 125 – 139 140 – 154 155 – 169 170 – 189	<u>Rotating Gobo wheel 1</u> Open Gobo 1 Gobo 2 Gobo 3 Gobo 4 Gobo 5 Gobo 6 Gobo 7 Gobo 1 shake, from slow to fast Gobo 2 shake, from slow to fast Gobo 3 shake, from slow to fast Gobo 4 shake, from slow to fast Gobo 5 shake, from slow to fast Gobo 6 shake, from slow to fast Gobo 7 shake, from slow to fast



			190 – 221 222 – 223 224 – 255	Gobo wheel rotation counter clockwise from fast to slow No rotation Gobo wheel rotation clockwise from slow to fast
9	11	15	000 – 127 128 – 189 190 – 193 194 – 255	<u>Gobo 1 rotation</u> Gobo rotation index Gobo rotation counter-clockwise from fast to slow No rotation Gobo rotation clockwise from slow to fast
10	12	16	000 – 004 005 – 017 018 – 130 031 – 043 044 – 056 057 – 069 070 – 082 083 – 095 096 – 108 109 – 121 122 – 134 135 – 147 148 – 160 161 – 173 174 – 186 187 – 199 200 – 226 227 – 228 229 – 255	<u>Color wheel</u> White White – Red Red Red – Light Blue Light blue Light Blue – Green Green Green – CTB CTB CTB – Amber Amber Amber – CTO CTO CTO – UV UV UV – White Clockwise rotation of colors from fast to slow White Counter-clockwise rotation of colors from slow to fast
11	13	17	000 – 005 006 – 014 015 – 023 024 – 032 033 – 041 042 – 050 051 – 059 060 – 068 069 – 077 078 – 091 092 – 105 106 – 119 120 – 133 134 – 147 148 – 161 162 – 175 176 – 189 190 – 221 222 – 223 224 – 255	<u>Fixed Gobo wheel 2</u> Open Gobo 1 Gobo 2 Gobo 3 Gobo 4 Gobo 5 Gobo 6 Gobo 7 Gobo 8 Gobo 1 shake, from slow to fast Gobo 2 shake, from slow to fast Gobo 3 shake, from slow to fast Gobo 4 shake, from slow to fast Gobo 5 shake, from slow to fast Gobo 6 shake, from slow to fast Gobo 7 shake, from slow to fast Gobo 8 shake, from slow to fast Gobo wheel rotation clockwise from fast to slow No rotation Gobo wheel rotation counter-clockwise from fast to slow



12	14	18	000 – 127 128 – 189 190 – 193 194 – 255	<u>Animation wheel</u> No function Clockwise rotation from fast to slow No function Counter-clockwise rotation from slow to fast
13	15	19	000 – 031 032 – 255	<u>Linear Prism</u> No function Linear prism inserted
14	16	20	000 – 127 128 – 189 190 – 193 194 – 255	<u>Linear prism rotation</u> Prism indexing Counter-clockwise rotation from fast to slow No rotation Clockwise rotation from slow to fast
15	17	21	000 – 031 032 – 255	<u>3-facet prism</u> No function 3-facet prism inserted
16	18	22	000 – 127 128 – 189 190 – 193 194 – 255	<u>3-facet prism rotation</u> Prism indexing Counter-clockwise rotation from fast to slow No rotation Clockwise rotation from slow to fast
17	19	23	000 – 225 226 – 235 236 – 245 246 – 255	<u>Frost</u> Frost 0 - 100% linear Pulse IN effect from fast to slow Pulse OUT effect from slow to fast Frost 100%
18	20	24	000 – 225 226 – 235 236 – 245 246 – 255	<u>Iris</u> Iris 0 – 100% linear Pulse IN effect from fast to slow Pulse OUT effect from slow to fast Random effects from slow to fast
		25	000 – 255	<u>Iris Fine 16bit</u> Iris Fine movement
19	21	26	000 – 255	<u>Zoom</u> Zoom from maximum to minimum Beam angle
	22	27	000 – 255	<u>Zoom Fine 16bit</u> Zoom Fine movement
20	23	28	000 – 255	<u>Focus</u> Focus adjustment
	24	29	000 – 255	<u>Focus Fine 16bit</u> Focus Fine movement
21	25	30	000 – 031 032 – 063 064 – 095 096 – 127 128 – 159 160 – 191	<u>Shutter</u> Shutter closed Shutter open Strobe from slow to fast Shutter open Strobe with pulse effects from slow to fast Shutter open



			192 – 223 224 - 255	Strobe with random effects from slow to fast Shutter open
22	26	31	000 – 255	<u>Dimmer</u> Intensity from 0 % to 100%
	27	32	000 – 255	<u>Dimmer Fine</u> Intensity dimmer Fine
23	28	33	000 – 020 021 – 040 041 – 060 061 – 080 081 – 100 101 – 255	<u>Dim Modes</u> Standard Stage TV Architectural Theater Default to Unit Setting
24	29	34	000 – 079 080 – 084 085 – 087 088 – 090 091 – 093 094 – 096 097 – 099 100 – 255	<u>Reset</u> No function Reset of all motors PAN / TILT motors reset Color motors reset Gobo 1 motors reset Gobo 2 motors reset Other motors reset No function

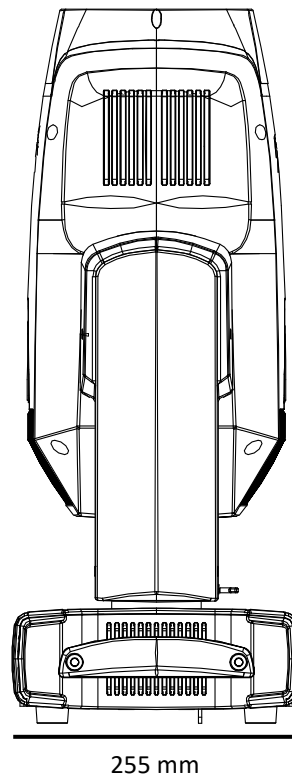
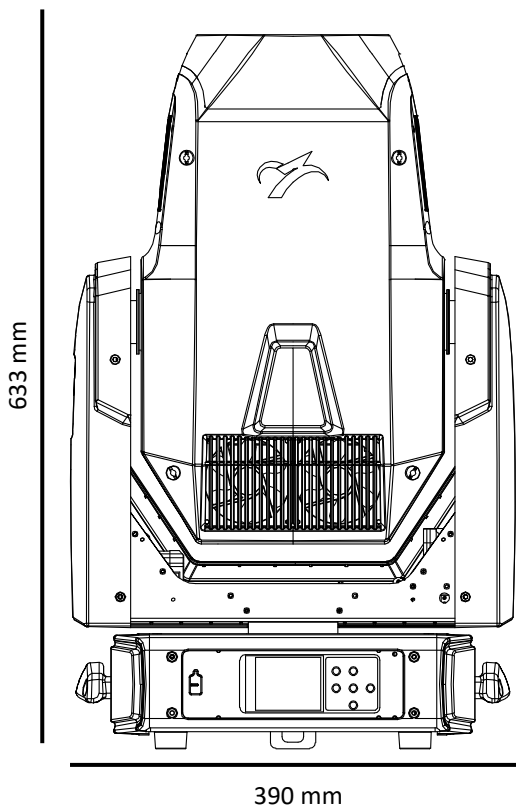


6. - MAINTENANCE

To ensure optimal performance, the unit must be frequently cleaned. Unplug the device from the mains and let it cool for at least 35 minutes to avoid the risk of burns. Use a vacuum cleaner or an air compressor and a soft brush or a lens cloth to remove the dust deposited. The lenses, like any other damaged part, must be replaced with original spare parts.

7. - TECHNICAL SPECIFICATIONS

- Power Supply: 100-240V, 50/60HZ
- LED: 380 W
- PAN Angle: 540° - 630°
- TILT Angle: 270°
- Power consumption: 497W
- Operation Mode: Auto, Sound, Master/slave, DMX512
- Electronic Dimming 0-100%
- DMX 24, 29, 34 Channels
- Digital display for address and function setting
- Dimensions (L x H x D): mm. 390x633x255
- Weight: kg 25











is a brand of PROEL SPA
(Worldwide Headquarters)
Via alla Ruenia, 37/43
64027 Sant'Omero (TE) - ITALY
Tel. +39 0861 81241
Fax +39 0861 887862
P.I. 00778590679
N.Reg.AEE IT 08020000002762

sagitter.com