



ARCHER W8

WASH 19X40W LED RGBW

Order code: SG ARCHERW8

MANUALE UTENTE
USER MANUAL





INDICE:

<u>1. INTRODUZIONE</u>	<u>p. 3</u>
<u>2. ISTRUZIONI DI SICUREZZA</u>	<u>p. 4</u>
<u>3. APERTURA CONFEZIONE E CONTROLLO</u>	<u>p. 6</u>
<u>4. INSTALLAZIONE ED ACCENSIONE</u>	<u>p. 7</u>
<u>5. ISTRUZIONI PER L'USO</u>	<u>p. 9</u>
<u>6. MANUTENZIONE</u>	<u>p. 26</u>
<u>7. SPECIFICHE TECNICHE</u>	<u>p. 26</u>

INDEX:

<u>1. INTRODUCTION</u>	<u>p. 27</u>
<u>2. SAFETY INSTRUCTIONS</u>	<u>p. 28</u>
<u>3. OPENING AND CONTROL</u>	<u>p. 30</u>
<u>4. INSTALLATION AND SWITCH ON</u>	<u>p. 31</u>
<u>5. SETUP</u>	<u>p. 33</u>
<u>6. MAINTENANCE</u>	<u>p. 50</u>
<u>7. TECHNICAL SPECIFICATIONS</u>	<u>p. 50</u>



1. INTRODUZIONE

Grazie per avere scelto un nostro prodotto!

Vi preghiamo di fare riferimento alle istruzioni e alle avvertenze contenute nel presente manuale per l'utilizzo del dispositivo e di conservarlo per future consultazioni.

Il presente manuale contiene informazioni riguardanti l'installazione e l'utilizzo del dispositivo. Le informazioni contenute in questo documento sono state attentamente redatte e controllate. Tuttavia non è assunta alcuna responsabilità per eventuali inesattezze. Tutti i diritti sono riservati e questo documento non può essere copiato, fotocopiato, riprodotto o per intero o in parte senza previo consenso scritto della PROEL. PROEL si riserva il diritto di apportare senza preavviso cambiamenti e modifiche estetiche, funzionali o di design a ciascun proprio prodotto. PROEL non assume alcuna responsabilità sull'uso o sull'applicazione dei prodotti qui descritti.



Il simbolo del cassonetto barrato, riportato sul prodotto o sulla documentazione, indica che il prodotto non deve essere smaltito con altri rifiuti domestici al termine del ciclo di vita. Per evitare eventuali danni all'ambiente si invita l'utente a separare questo prodotto da altri tipi di rifiuti e di riciclarlo in maniera responsabile per favorire il riutilizzo sostenibile delle risorse materiali. Gli utenti domestici sono invitati a contattare il rivenditore presso il quale è stato acquistato il prodotto o l'ufficio locale preposto per tutte le informazioni relative alla raccolta differenziata e al riciclaggio per questo tipo di prodotto. Gli utenti aziendali sono invitati a contattare il proprio fornitore e verificare i termini e le condizioni del contratto di acquisto. Questo prodotto non deve essere smaltito unitamente ad altri rifiuti commerciali.



Il simbolo del lampo con freccia in un triangolo equilatero intende avvertire l'utilizzatore della presenza di "tensioni elettriche pericolose" non isolate all'interno dell'involucro del prodotto, che possono avere una intensità sufficiente a costituire rischio di scossa elettrica alle persone.



Il punto esclamativo in un triangolo equilatero intende avvertire l'utilizzatore della presenza di importanti istruzioni per l'utilizzo e la manutenzione nella documentazione che accompagna il prodotto.



Il simbolo della F indica che è consentito il montaggio dell'apparecchio su superfici normalmente infiammabili.



Il prodotto a cui questo manuale si riferisce è conforme alle Direttive Europee di cui sono oggetto relative alla sicurezza delle apparecchiature alimentate in Bassa Tensione (LVD) ed alla compatibilità elettromagnetica (EMC)



2. ISTRUZIONI DI SICUREZZA

Attenzione! Questo prodotto non è adatto ad un uso domestico.

Leggere il presente manuale prima di installare e dare corrente all'apparecchiatura, seguire le precauzioni di sicurezza elencate di seguito ed osservare tutti gli avvertimenti indicati nel presente manuale e stampati sull'apparecchiatura. Si prega di contattare un distributore PROEL per ricevere assistenza riguardo qualsiasi dubbio su come attivare l'apparecchiatura in modo sicuro. Rivolgersi ad un tecnico qualificato per qualsiasi operazione di manutenzione non descritta nel presente manuale.

Non modificare l'apparecchiatura e non installare accessori e kit di aggiornamento che non siano quelli originali PROEL.

Le persone coinvolte nell'installazione e nella manutenzione del dispositivo devono:

- Essere qualificate
- Seguire le istruzioni del presente manuale nei teatri, nelle sale, nei luoghi in cui si svolgono gli eventi, ecc.

VERIFICHE PRIMA DELL'INSTALLAZIONE

Assicurarsi che tutte le parti per il fissaggio del prodotto siano in buone condizioni.

Assicurarsi che il punto di ancoraggio sia stabile prima di posizionare il prodotto.

Il cavo di sicurezza deve essere debitamente agganciato al dispositivo e fissato alla struttura di sostegno in modo che, in caso di cedimento del sistema di supporto primario, si abbia la minore caduta possibile del dispositivo.

Se il cavo di sicurezza si usura, deve essere sostituito con un ricambio originale.

DISTANZA MINIMA DEGLI OGGETTI ILLUMINATI

Il proiettore deve essere posizionato in modo tale che gli oggetti investiti dal fascio di luce siano ad almeno 2 metri dalle lenti del proiettore.

DISTANZA MINIMA DA MATERIALI INFIAMMABILI

Il prodotto deve essere posizionato in modo tale che qualsiasi materiale infiammabile sia ad almeno 0,50 metri da qualsiasi punto della superficie del dispositivo. Non porre mai filtri o altri materiali sopra le lenti o sull'asse ottico.

SUPERFICI DI MONTAGGIO

Adatto per il montaggio su superfici con caratteristiche ignifughe normali e/o infiammabili.

TEMPERATURE DI RIFERIMENTO

Il range di temperatura ambiente d'utilizzo del dispositivo varia tra +5°C (min) e +40°C (max), al di fuori di tale intervallo l'apparecchio non deve essere utilizzato.

La temperatura massima dell'alloggiamento $T_b=80^{\circ}\text{C}$ non deve mai essere superata. Non ostruire le ventole di scarico, garantire uno spazio libero di almeno 0,5 metri attorno ai fori di aerazione.



CLASSE DI PROTEZIONE IP20

Il dispositivo è protetto contro la penetrazione di corpi solidi di dimensioni superiori a 12 mm (0.47") di diametro (prima cifra 2), ma non contro la caduta di gocce d'acqua, pioggia, schizzi o getti d'acqua (seconda cifra 0).

Usare solo in ambienti asciutti. Usare solo all'interno.

Non esporre l'apparecchiatura a pioggia o ad umidità.

PROTEZIONE CONTRO LE SCOSSE ELETTRICHE

Il dispositivo deve essere collegato ad un sistema di alimentazione dotato di un'efficiente messa a terra. Inoltre, si consiglia di proteggere le linee di alimentazione del prodotto dai contatti indiretti e/o da cortocircuiti verso massa utilizzando interruttori differenziali opportunamente dimensionati.

COLLEGAMENTO ALLA RETE DI ALIMENTAZIONE

Il collegamento alla rete elettrica deve essere effettuato da un installatore elettrotecnico qualificato.

Assicurarsi che la frequenza di rete e la tensione corrispondano a quelle per le quali l'apparecchio è progettato, come indicato nella targhetta dei dati elettrici. Tale targhetta indica anche la potenza assorbita a cui è necessario fare riferimento per valutare il numero massimo di dispositivi da collegare alla linea elettrica, al fine di evitare sovraccarichi.

Se il cavo di alimentazione esterno di questa apparecchiatura da illuminazione è danneggiato, deve essere sostituito con un cavo speciale, disponibile esclusivamente presso i rivenditori PROEL.

Non attivare mai l'apparecchiatura con lenti e/o coperture mancanti o danneggiate.

In caso di non utilizzo, si consiglia di scollegare il proiettore dalla rete elettrica.

MANUTENZIONE

Prima di iniziare qualsiasi operazione di manutenzione o pulire il prodotto, togliere la tensione dalla rete di alimentazione e scollegare il cavo dal dispositivo.

Dopo lo spegnimento non rimuovere alcuna parte del dispositivo per almeno 35 minuti onde evitare il rischio di bruciature.

Le lenti, se danneggiate, devono essere sostituite con ricambi originali.

AVVERTENZE

ATTENZIONE. Non guardare direttamente la fonte luminosa.

Non guardare il fascio di luce con lenti, occhiali, specchi o strumenti ottici simili che potrebbero modificare la convergenza di luce, arrecando gravi danni a persone e/o cose.




ATTENZIONE! PERICOLO PER GLI OCCHI!

Non guardare direttamente la fonte di luce



3. APERTURA DELLA CONFEZIONE E CONTROLLO

Aprire con cura la confezione, verificare il contenuto e assicurarsi che tutte le parti siano presenti e siano in buone condizioni. Nel caso in cui alcune parti non siano presenti o siano danneggiate, contattare immediatamente il proprio fornitore e conservare l'imballaggio per la verifica.

	<p>ATTENZIONE!</p> <p>Se l'apparecchio è stato esposto a drastici sbalzi di temperatura, lasciare spenta l'unità finché non raggiunge la temperatura ambiente in quanto la presenza di condensa potrebbe danneggiare il prodotto se acceso.</p>
---	--

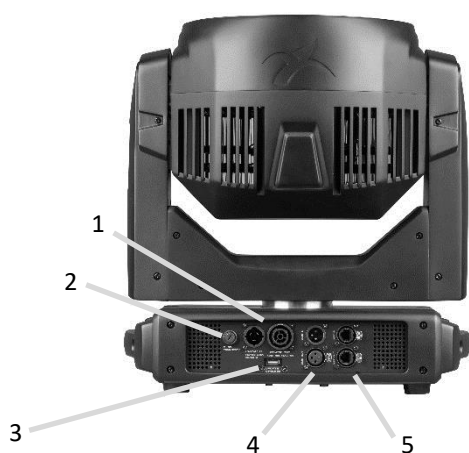
Controllare che la scatola contenga i seguenti articoli:

- N° 1 SG ARCHERW8
- N° 2 Staffe di sospensione
- N° 1 Cavo di alimentazione
- N° 1 Manuale Utente



VISTA FRONTALE

- 1 – Lenti
- 2 – Display + pulsanti touch



VISTA POSTERIORE

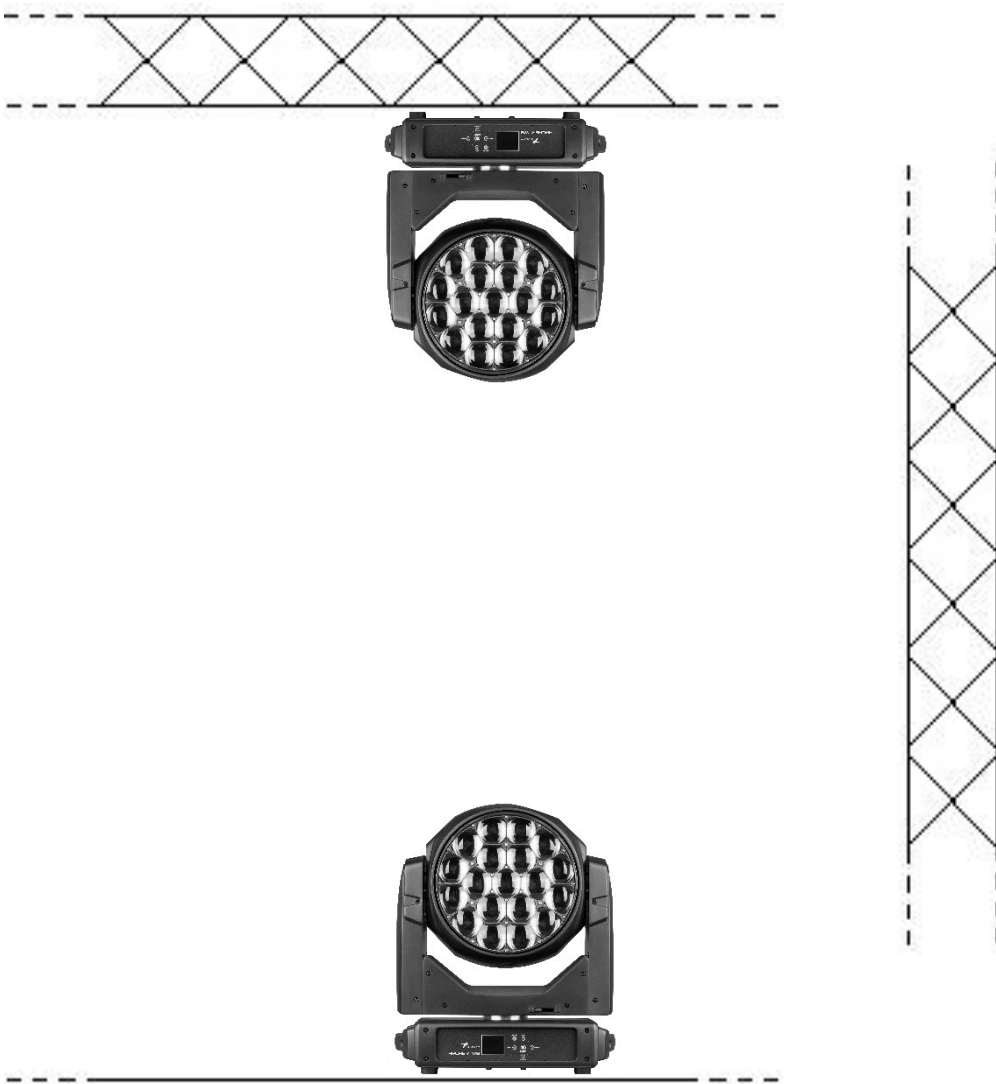
- 1 – Connettori X-series IP65 IN/OUT
- 2 – Fusibile T12A/250V
- 3 – Connettore USB
- 4 – Connettori XLR 3 poli IN/OUT
- 5 – Connettori RJ45 IN/OUT



4. - INSTALLAZIONE ED ACCENSIONE

4.1 - INSTALLAZIONE PRODOTTO

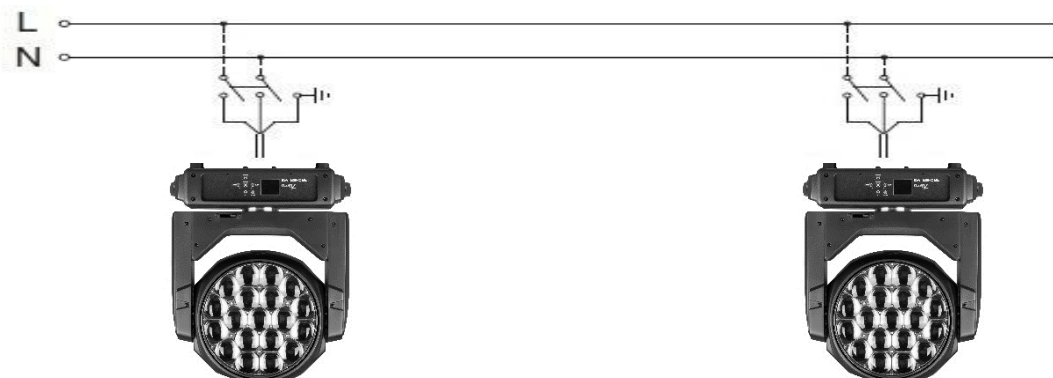
- Non scuotere l'apparecchio. Evitare l'utilizzo di forza eccessiva durante le operazioni di installazione o fissaggio dell'unità.
- L'unità può essere installata a pavimento in appoggio sugli appositi piedini in gomma, a parete, a soffitto o su truss.



ATTENZIONE! E' OBBLIGATORIO

il montaggio della fune di sicurezza (PLH232 – PLH248 vendute separatamente) nel caso in cui il prodotto sia appeso a parete, a soffitto o su truss. Ad eccezione di quando il dispositivo è appoggiato a pavimento, il montaggio del cavo di sicurezza è obbligatorio.

4.2 - COLLEGAMENTO ALLA LINEA DI ALIMENTAZIONE

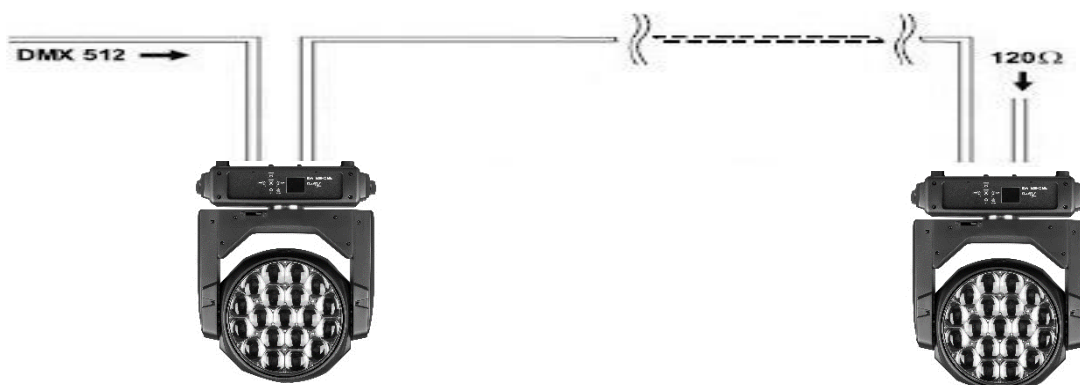


Il dispositivo deve essere collegato ad un sistema di alimentazione dotato di un'efficiente messa a terra. Inoltre, si consiglia di proteggere le linee di alimentazione dei prodotti dai contatti indiretti e/o da cortocircuiti verso massa utilizzando interruttori differenziali opportunamente dimensionati.

Il collegamento alla rete elettrica deve essere effettuato da un installatore elettrotecnico qualificato.

Assicurarsi che la frequenza di rete e la tensione corrispondano a quelle per le quali il dispositivo è progettato, come indicato nella targhetta dei dati elettrici.

4.3 - COLLEGAMENTO ALLA CATENA DMX



Utilizzare un cavo conforme alle specifiche EIA RS-485: bipolare intrecciato, schermato, 120Ohm di impedenza caratteristica e bassa capacità (SAGITTER SG DMX3 – SG DMX5).

Non utilizzare cavo microfonico o altro cavo con caratteristiche diverse da quelle specificate. Le terminazioni devono essere effettuate con connettori maschio/femmina tipo XLR a 3 pin. È necessario inserire sull'ultimo apparecchio uno spinotto terminale con una resistenza da 120Ohm (minimo 1/4 W) tra i terminali 2 e 3.

IMPORTANTE: I cavi non devono entrare in contatto tra di loro o con l'involucro metallico dei connettori. L'involucro stesso deve essere collegato alla calza di schermo ed al piedino 1 dei connettori.



5. – ISTRUZIONI PER L'USO

5.1 – MAPPA DEL MENU' (in grigio i valori di default)

Livello 1	Livello 2	Livello 3	Livello 4	Note
DMX Address	Set Address	001 - 512		Indirizzo DMX
User Mode	CH Mode	TW – 15CH Basic – 16CH Stand – 25CH Extend – 99CH Circle – 38CH Sector – 58CH CMY – 24CH User A User B User C		Modalità canali DMX
		Max Chan		Editor per le modalità canali User A-B-C
		PAN		
			
Function	Status	No DMX Mode	Hold / Auto / Black / Case	Stato in caso di perdita segnale DMX
		P. Reverse	ON / OFF	Inversione Pan
		T. Reverse	ON / OFF	Inversione Tilt
		Pan degree	630 / 540	Gradi Pan
		Feedback	ON / OFF	Feedback
		Move Speed	Speed 1...4	Velocità Pan/Tilt
		Hibernation	OFF, 01M...99M – 30M	Tempo di ibernazione in caso di non utilizzo
	Fixture ID	ServicePIN	000 – 255 (050)	Password per modifica parametri ArtNet
		Universe	000 – 255	Selezione universo DMX
		UnitIPAddr	002.000.000.002	Impostazione indirizzo IP
		Mask Addr	255.000.000.000	Impostazione Subnet Mask
	Protocol Set	ArtNet		Selezione protocollo ArtNet
		sACN		Selezione protocollo sACN
	Klingnet	Enable / Disbale		Protocollo Kling-Net
	Net Switch	ON / OFF		Attivazione rete
	Dim Mode	Standard, Stage, TV, Architectural, Theatre		Modalità dimmer
	Temp. C/F	Celsius / Fahrenheit		Unità di misura temperatura
	Dim Curve	Linear		Curve dimmer
		Square		
		Inv-Square		
		S-Curve		
Frequency	900Hz, 1000Hz, 1100Hz, 1200Hz, 1300Hz, 1400Hz, 1500Hz, 2500Hz, 4000Hz, 5000Hz, 6000Hz, 10KHz, 15KHz, 20KHz, 25KHz		Refresh rate	
Wireless	ON / OFF		Attivazione porta USB per Wireless	
Fan Set	Head Fan	Auto, High, Silent	Modalità ventola testa	
	Base Fan	Auto, High, Silent	Modalità ventola base	
LCD Set	Backlight	02..60m <05m>	Tempo di retroilluminazione display	
	FlipDisplay	ON / OFF	Rotazione display	
	Key Lock	ON / OFF	Blocco tasti	
	DispFlash	ON / OFF	Lampeggio display se DMX non presente	



	Disp. Set	Vedere dettagli nella tabella seguente			
	DFSE	ON / OFF		Ripristino impostazioni di default	
	USB Update	ON / OFF		Attivazione porta USB aggiornamento software	
Information	Time Info	Current time	xxxxH	Informazioni ore di funzionamento	
		Total Time	xxxxH		
		Last Time	xxxxH		
		Time PIN	(pwd=050)	Pin reset ore ultimo funzionamento	
		Clear Last (050) Clear Total	ON/OFF		
	Temp Info	Base Temp	Current		Temperatura corrente base
			Max		Temperatura massima base
		Head Temp	Current		Temperatura corrente testa
			Max		Temperatura corrente testa
	Fan Speed	Head-1: xxxRPM		Velocità ventole	
		Head-2: xxxRPM			
		Base-1: xxxRPM			
		Base-2: xxxRPM			
	Error Info	NONE / Pan, Tilt, .		Indicazioni di errore	
	Model Info	Archer W8		Nome proiettore	
Software V.	1U: Vxxxx		Versione Software		
	2U: Vxxxx				
	3U: Vxxxx				
	4U: Vxxxx				
	5U: Vxxxx				
Service	Reset Motor	All		Reset completo	
		Pan / Tilt		Reset Pan/Tilt	
		Zoom		Reset zoom	
	Test channel	Testing...		Test automatico di tutti i canali	
	Panel Ctrl	PAN = XXX		Controllo manuale dei singoli canali	
		...			
	Calibrate (pwd=050)	PAN = XXX		Calibrazione dei singoli canali	
...					

FUNZIONE DISP SET

Livello 2	Livello 3	Livello 4	Livello 5	Livello 6	Livello 7	Note		
DISP SET	CH value	Pan...	000 - 255			Visualizzazione in tempo reale dei valori dei singoli canali		
		Tilt...	000 - 255					
						
	Working mode	DMX					Modalità di funzionamento DMX	
			Slave	Slave 1				Modalità Slave come il master
				Slave 2				Modalità Slave con Pan invertito rispetto al master
		Slave 3					Modalità Slave con Pan invertito rispetto al master e colori diversi	
		Master	Auto prog				Programma interno	
			Custom prog	Prog 1			Programma Custom 1 creato attraverso il sottomenu Edit Program	



		Alone	Auto prog	Prog 2		Programma Custom 2 creato attraverso il sottomenu Edit Program
				Prog 3		Programma Custom 3 creato attraverso il sottomenu Edit Program
						Programma interno
			Custom prog	Prog 1		Programma Custom 1 creato attraverso il sottomenu Edit Program
				Prog 2		Programma Custom 2 creato attraverso il sottomenu Edit Program
				Prog 3		Programma Custom 3 creato attraverso il sottomenu Edit Program
	Edit program	Prog 1...3	Scene 1...5	Pan	000 - 255	<p>Con la funzione EDIT PROGRAM è possibile creare un Massimo di 3 programmi da 5 scene ciascuno. In ogni scena è possibile selezionare il valore di diversi parametri e può essere impostato il tempo e la dissolvenza di ciascuna scena (funzioni WAIT e XFADE).</p> <p>IMPORTANTE: Se In un programma c'è bisogno di creare ed eseguire un numero di scene inferiore a 5 (per esempio solo 3 scene) esse devono avere il parametro WAIT diverso da 000. Se il parametro WAIT è 000, la scena non è eseguita. Gli altri parametri (incluso il parametro XFADE) possono essere diversi da 000 oppure uguali a 000. Il parametro che indica se la scena deve essere eseguita o meno è il parametro WAIT. WAIT = 000: scena non eseguita WAIT ≠ 000: scena eseguita</p>
				Tilt	000 - 255	
				Dimmer	000 - 255	
				Strobe	000 - 255	
				Zoom	000 - 255	
				Red	000 - 255	
				Green	000 - 255	
				Blue	000 - 255	
				White	000 - 255	
White macro				000 - 255		
Linear White				000 - 255		
Patterns				000 - 255		
Fore Col				000 - 255		
Back Col				000 - 255		
Patt Speed	000 - 255					
Patt Fade	000 - 255					
Wait	XX m:XX s					
XFade	XX m:XX s					

5.2 – MODALITA' DMX

Tabella DMX versione semplificata

TW (15CH)	Basic (16CH)	Standard (25CH)	Extend (99CH)	Circles (38CH)	Sectors (58CH)	CMY (24CH)	Funzione
1	1	1	1	1	1	1	Pan
2		2	2	2	2	2	Pan fine
3	2	3	3	3	3	3	Tilt
4		4	4	4	4	4	Tilt fine
5	3	5	5	5	5	5	Velocità Pan/Tilt
6	4	6	6	6	6	6	Dimmer
7			7	7	7	7	Dimmer fine



8	5	7	8	8	8	8	Strobo
9	6	8	9	9	9	9	Zoom
10			10	10	10	10	Zoom fine
		9	11	11	11	11	Zoom speed
	7	10	12				Rosso - Rosso 1 (in modalità 99CH)
	8	11	13				Verde - Verde 1 (in modalità 99CH)
	9	12	14				Blu - Blu 1 (in modalità 99CH)
	10	13	15				Bianco - Bianco 1 (in modalità 99CH)
			16				Rosso 2
			17				Verde 2
			18				Blu 2
			19				Bianco 2
			20				Rosso 3
			21				Verde 3
			22				Blu 3
			23				Bianco 3
			24				Rosso 4
			25				Verde 4
			26				Blu 4
			27				Bianco 4
			28				Rosso 5
			29				Verde 5
			30				Blu 5
			31				Bianco 5
			32				Rosso 6
			33				Verde 6
			34				Blu 6
			35				Bianco 6
			36				Rosso 7
			37				Verde 7
			38				Blu 7
			39				Bianco 7
			40				Rosso 8
			41				Verde 8
			42				Blu 8
			43				Bianco 8
			44				Rosso 9
			45				Verde 9
			46				Blu 9
			47				Bianco 9
			48				Rosso 10
			49				Verde 10
			50				Blu 10
			51				Bianco 10
			52				Rosso 11



			53			Verde 11
			54			Blu 11
			55			Bianco 11
			56			Rosso 12
			57			Verde 12
			58			Blu 12
			59			Bianco 12
			60			Rosso 13
			61			Verde 13
			62			Blu 13
			63			Bianco 13
			64			Rosso 14
			65			Verde 14
			66			Blu 14
			67			Bianco 14
			68			Rosso 15
			69			Verde 15
			70			Blu 15
			71			Bianco 15
			72			Rosso 16
			73			Verde 16
			74			Blu 17
			75			Bianco 16
			76			Rosso 17
			77			Verde 17
			78			Blu 17
			79			Bianco 17
			80			Rosso 18
			81			Verde 18
			82			Blu 18
			83			Bianco 18
			84			Rosso 19
			85			Verde 19
			86			Blu 19
			87			Bianco 19
			12			Master dimmer C1
			13			Rosso C1
			14			Verde C1
			15			Blu C1
			16			Bianco C1
			17			Master dimmer C2
			18			Rosso C2
			19			Verde C2
			20			Blu C2
			21			Bianco C2



				22		Master dimmer C3
				23		Rosso C3
				24		Verde C3
				25		Blu C3
				26		Bianco C3
					12	Master dimmer Centro
					13	Rosso Centro
					14	Verde Centro
					15	Blu Centro
					16	Bianco Cenror
					17	Master dimmer S1
					18	Rosso S1
					19	Verde S1
					20	Blu S1
					21	Bianco S1
					22	Master dimmer S2
					23	Rosso S2
					24	Verde S2
					25	Blu S2
					26	Bianco S2
					27	Master dimmer S3
					28	Rosso S3
					29	Verde S3
					30	Blu S3
					31	Bianco S3
					32	Master dimmer S4
					33	Rosso S4
					34	Verde S4
					35	Blu S4
					36	Bianco S4
					37	Master dimmer S5
					38	Rosso S5
					39	Verde S5
					40	Blu S5
					41	Bianco S5
					42	Master dimmer S6
					43	Rosso S6
					44	Verde S6
					45	Blu S6
					46	Bianco S6
					12	Ciano
					13	Ciano fine
					14	Magenta
					15	Magenta fine
					16	Giallo



						17	Giallo fine
		14	88	27	47	18	Macro bianche
11		15	89	28	48	19	Bianco lineare
12		16	90	29	49		Minus green (funziona solo in combinazione con le macro bianche o il bianco lineare)
	11	17	91	30	50	20	Colore di primo piano
	12	18	92	31	51		Colore di sfondo (questa funzione è attiva solo in combinazione con i patterns)
		19	93	32	52	21	Velocità di dissolvenza per colore di primo piano e colore di sfondo
	13	20	94	33	53		Pattern programs
	14	21	95	34	54		Mivimenti Patterns
	15	22	96	35	55		Dissolvenza Patterns
13		23	97	36	56	22	Modalità Dimmer
14		24	98	37	57	23	Curve Dimmer
15	16	25	99	38	58	24	Funzioni speciali

Tabella DMX versione estesa

TW (15CH)	Basic (16CH)	Standard (25CH)	Extend (99CH)	Circles (38CH)	Sectors (58CH)	CMY (24CH)	Function	Value	Detail
1	1	1	1	1	1	1	Pan	000 - 255	Movimento Pan
2		2	2	2	2	2	Pan fine	000 - 255	Movimento Pan Fine
3	2	3	3	3	3	3	Tilt	000 - 255	Movimento Tilt
4		4	4	4	4	4	Tilt fine	000 - 255	Movimento Tilt Fine
5	3	5	5	5	5	5	Velocità Pan/Tilt	000 - 225	Velocità Pan/Tilt da max a min
								226 - 235	Blackout durante i movimenti
								236 - 255	Nessuna funzione
6	4	6	6	6	6	6	Dimmer	000 - 255	Master dimmer
7			7	7	7	7	Dimmer fine	000 - 255	Master dimmer fine
8	5	7	8	8	8	8	Strobo	000 - 031	Shutter chiuso
								032 - 063	Shutter aperto
								064 - 095	Strobo da lento a veloce
								096 - 127	Shutter aperto
								128 - 157	Pulse IN TUTTI I PIXELS da lento a veloce
								158 - 159	Shutter aperto
								160 - 189	Random Pulse IN SINGLE PIXEL da lento a veloce
								190 - 191	Shutter aperto
								192 - 221	Random strobe TUTTI I PIXELS da lento a veloce
								222 - 223	Shutter aperto
								224 - 253	Random strobe SINGLE PIXEL da lento a veloce
254 - 255	Shutter aperto								
9	6	8	9	9	9	9	Zoom	000 - 255	Zoom da stretto a largo
10			10	10	10	10	Zoom fine	000 - 255	Zoom da stretto a largo fine
		9	11	11	11	11	Zoom speed	000 - 255	Velocità zoom da max a min
	7	10	12				Rosso – Rosso 1	000 - 255	Dimmer Rosso (Rosso 1 in modalità 99CH)
	8	11	13				Verde – Verde 1	000 - 255	Dimmer Verde (Verde 1 in modalità 99CH)
	9	12	14				Blu - Blu 1	000 - 255	Dimmer Blu (Blu 1 in modalità 99CH)



	10	13	15				Bianco – Bianco 1	000 - 255	Dimmer Bianco (Bianco 1 in modalità 99CH)
			16				Rosso 2	000 - 255	Dimmer Rosso 2
			17				Verde 2	000 - 255	Dimmer Verde 2
			18				Blu 2	000 - 255	Dimmer Blu 2
			19				Bianco 2	000 - 255	Dimmer Bianco 2
			20				Rosso 3	000 - 255	Dimmer Rosso 3
			21				Verde 3	000 - 255	Dimmer Verde 3
			22				Blu 3	000 - 255	Dimmer Blu 3
			23				Bianco 3	000 - 255	Dimmer Bianco 3
			24				Rosso 4	000 - 255	Dimmer Rosso 4
			25				Verde 4	000 - 255	Dimmer Verde 4
			26				Blu 4	000 - 255	Dimmer Blu 4
			27				Bianco 4	000 - 255	Dimmer Bianco 4
			28				Rosso 5	000 - 255	Dimmer Rosso 5
			29				Verde 5	000 - 255	Dimmer Verde 5
			30				Blu 5	000 - 255	Dimmer Blu 5
			31				Bianco 5	000 - 255	Dimmer Bianco 5
			32				Rosso 6	000 - 255	Dimmer Rosso 6
			33				Verde 6	000 - 255	Dimmer Verde 6
			34				Blu 6	000 - 255	Dimmer Blu 6
			35				Bianco 6	000 - 255	Dimmer Bianco 6
			36				Rosso 7	000 - 255	Dimmer Rosso 7
			37				Verde 7	000 - 255	Dimmer Verde 7
			38				Blu 7	000 - 255	Dimmer Blu 7
			39				Bianco 7	000 - 255	Dimmer Bianco 7
			40				Rosso 8	000 - 255	Dimmer Rosso 8
			41				Verde 8	000 - 255	Dimmer Verde 8
			42				Blu 8	000 - 255	Dimmer Blu 8
			43				Bianco 8	000 - 255	Dimmer Bianco 8
			44				Rosso 9	000 - 255	Dimmer Rosso 9
			45				Verde 9	000 - 255	Dimmer Verde 9
			46				Blu 9	000 - 255	Dimmer Blu 9
			47				Bianco 9	000 - 255	Dimmer Bianco 9
			48				Rosso 10	000 - 255	Dimmer Rosso 10
			49				Verde 10	000 - 255	Dimmer Verde 10
			50				Blu 10	000 - 255	Dimmer Blu 10
			51				Bianco 10	000 - 255	Dimmer Bianco 10
			52				Rosso 11	000 - 255	Dimmer Rosso 11
			53				Verde 11	000 - 255	Dimmer Verde 11
			54				Blu 11	000 - 255	Dimmer Blu 11
			55				Bianco 11	000 - 255	Dimmer Bianco 11
			56				Rosso 12	000 - 255	Dimmer Rosso 12
			57				Verde 12	000 - 255	Dimmer Verde 12
			58				Blu 12	000 - 255	Dimmer Blu 12



			59				Bianco 12	000 - 255	Dimmer Bianco 12
			60				Rosso 13	000 - 255	Dimmer Rosso 13
			61				Verde 13	000 - 255	Dimmer Verde 13
			62				Blu 13	000 - 255	Dimmer Blu 13
			63				Bianco 13	000 - 255	Dimmer Bianco 13
			64				Rosso 14	000 - 255	Dimmer Rosso 14
			65				Verde 14	000 - 255	Dimmer Verde 14
			66				Blu 14	000 - 255	Dimmer Blu 14
			67				Bianco 14	000 - 255	Dimmer Bianco 14
			68				Rosso 15	000 - 255	Dimmer Rosso 15
			69				Verde 15	000 - 255	Dimmer Verde 15
			70				Blu 15	000 - 255	Dimmer Blu 15
			71				Bianco 15	000 - 255	Dimmer Bianco 15
			72				Rosso 16	000 - 255	Dimmer Rosso 16
			73				Verde 16	000 - 255	Dimmer Verde 16
			74				Blu 16	000 - 255	Dimmer Blu 16
			75				Bianco 16	000 - 255	Dimmer Bianco 16
			76				Rosso 17	000 - 255	Dimmer Rosso 17
			77				Verde 17	000 - 255	Dimmer Verde 17
			78				Blu 17	000 - 255	Dimmer Blu 17
			79				Bianco 17	000 - 255	Dimmer Bianco 17
			80				Rosso 18	000 - 255	Dimmer Rosso 18
			81				Verde 18	000 - 255	Dimmer Verde 18
			82				Blu 18	000 - 255	Dimmer Blu 18
			83				Bianco 18	000 - 255	Dimmer Bianco 18
			84				Rosso 19	000 - 255	Dimmer Rosso 19
			85				Verde 19	000 - 255	Dimmer Verde 19
			86				Blu 19	000 - 255	Dimmer Blu 19
			87				Bianco 19	000 - 255	Dimmer Bianco 19
			12				Dimmer C1	000 - 255	Master dimmer Cerchio 1
			13				Rosso C1	000 - 255	Dimmer Rosso Cerchio 1
			14				Verde C1	000 - 255	Dimmer Verde Cerchio 1
			15				Blu C1	000 - 255	Dimmer Blu Cerchio 1
			16				Bianco C1	000 - 255	Dimmer Bianco Cerchio 1
			17				Dimmer C2	000 - 255	Master dimmer Cerchio 2
			18				Rosso C2	000 - 255	Dimmer Rosso Cerchio 2
			19				Verde C2	000 - 255	Dimmer Verde Cerchio 2
			20				Blu C2	000 - 255	Dimmer Blu Cerchio 2
			21				Bianco C2	000 - 255	Dimmer Bianco Cerchio 2
			22				Dimmer C3	000 - 255	Master dimmer Cerchio 3
			23				Rosso C3	000 - 255	Dimmer Rosso Cerchio 3
			24				Verde C3	000 - 255	Dimmer Verde Cerchio 3
			25				Blu C3	000 - 255	Dimmer Blu Cerchio 3
			26				Bianco C3	000 - 255	Dimmer Bianco Cerchio 3



					12		Dimmer Centro	000 - 255	Master dimmer Centro
					13		Rosso Centro	000 - 255	Dimmer Rosso Centro
					14		Verde Centro	000 - 255	Dimmer Verde Centro
					15		Blu Centro	000 - 255	Dimmer Blu Centro
					16		Bianco Centro	000 - 255	Dimmer Bianco Centro
					17		Dimmer S1	000 - 255	Master dimmer Settore 1
					18		Rosso S1	000 - 255	Dimmer Rosso Settore 1
					19		Verde S1	000 - 255	Dimmer Verde Settore 1
					20		Blu S1	000 - 255	Dimmer Blu Settore 1
					21		Bianco S1	000 - 255	Dimmer Bianco Settore 1
					22		Dimmer S2	000 - 255	Master dimmer Settore 2
					23		Rosso S2	000 - 255	Dimmer Rosso Settore 2
					24		Verde S2	000 - 255	Dimmer Verde Settore 2
					25		Blu S2	000 - 255	Dimmer Blu Settore 2
					26		Bianco S2	000 - 255	Dimmer Bianco Settore 2
					27		Dimmer S3	000 - 255	Master dimmer Settore 3
					28		Rosso S3	000 - 255	Dimmer Rosso Settore 3
					29		Verde S3	000 - 255	Dimmer Verde Settore 3
					30		Blu S3	000 - 255	Dimmer Blu Settore 3
					31		Bianco S3	000 - 255	Dimmer Bianco Settore 3
					32		Dimmer S4	000 - 255	Master dimmer Settore 4
					33		Rosso S4	000 - 255	Dimmer Rosso Settore 4
					34		Verde S4	000 - 255	Dimmer Verde Settore 4
					35		Blu S4	000 - 255	Dimmer Blu Settore 4
					36		Bianco S4	000 - 255	Dimmer Bianco Settore 4
					37		Dimmer S5	000 - 255	Master dimmer Settore 5
					38		Rosso S5	000 - 255	Dimmer Rosso Settore 5
					39		Verde S5	000 - 255	Dimmer Verde Settore 5
					40		Blu S5	000 - 255	Dimmer Blu Settore 5
					41		Bianco S5	000 - 255	Dimmer Bianco Settore 5
					42		Dimmer S6	000 - 255	Master dimmer Settore 6
					43		Rosso S6	000 - 255	Dimmer Rosso Settore 6
					44		Verde S6	000 - 255	Dimmer Verde Settore 6
					45		Blu S6	000 - 255	Dimmer Blu Settore 6
					46		Bianco S6	000 - 255	Dimmer Bianco Settore 6
					12		Ciano	000 - 255	Dimmer Ciano (attivo solo in modalità CMY - 24CH)
					13		Ciano fine	000 - 255	Dimmer Ciano fine (attivo solo in modalità CMY - 24CH)
					14		Magenta	000 - 255	Dimmer Magenta (attivo solo in modalità CMY - 24CH)
					15		Magenta fine	000 - 255	Dimmer Magenta fine (attivo solo in modalità CMY - 24CH)
					16		Giallo	000 - 255	Dimmer Giallo (attivo solo in modalità CMY - 24CH)
					17		Giallo fine	000 - 255	Dimmer Giallo fine (attivo solo in modalità CMY - 24CH)
								0	Nessuna funzione
		14	88	27	47	18	Macro bianche	001 - 025	2700K
								026 - 050	3000K



								051 - 075	3200K
								076 - 100	4000K
								101 - 125	4500K
								126 - 150	5000K
								151 - 175	5600K
								176 - 200	6500K
								201 - 225	8000K
								226 - 255	10000K
11		15	89	28	48	19	Bianco lineare	0	Nessuna funzione
								001 - 255	Temperatura di colore lineare da 2700K a 10000K
12		16	90	29	49		Minus green (funziona solo in combinazione con le macro bianche o il bianco lineare)	000	Nessuna funzione
								001 - 255	Minus green da verde non rimosso a Max verde rimosso.
								0	Nessuna funzione
								001 - 004	Pale Yellow (filtro LEE numero 7)
								005 - 008	Straw (filtro LEE numero 103)
								009 - 012	Gold Tint (filtro LEE numero 151)
								013 - 016	Spring Yellow (filtro LEE numero 100)
								017 - 020	Medium Yellow (filtro LEE numero 10)
								021 - 024	Yellow (filtro LEE numero 101)
								025 - 028	Deep Amber (filtro LEE numero 104)
								029 - 032	Deep Straw (filtro LEE numero 15)
								033 - 036	Loving Amber (filtro LEE numero 179)
								037 - 040	Gold Amber (filtro LEE numero 21)
								041 - 044	Orange (filtro LEE numero 105)
								045 - 048	Deep Orange (filtro LEE numero 158)
								049 - 052	Dark Amber (filtro LEE numero 22)
								053 - 056	Millenium Gold (filtro LEE numero 778)
								057 - 060	Deep Golden Amber (filtro LEE numero 135)
								061 - 064	Scarlet (filtro LEE numero 24)
								065 - 068	Primary Red (filtro LEE numero 106)
								069 - 072	Bright Red (filtro LEE numero 26)
								073 - 076	Medium Red (filtro LEE numero 27)
								077 - 080	Fire (filtro LEE numero 19)
								081 - 084	Pink (filtro LEE numero 157)
								085 - 088	Medium Pink (filtro LEE numero 36)
								089 - 092	Dark Pink (filtro LEE numero 111)
								093 - 096	Bright Pink (filtro LEE numero 128)
								097 - 100	Bright Rose (filtro LEE numero 148)
								101 - 104	Special Rose Pink (filtro LEE numero 332)
								105 - 108	Vanity Fair (filtro LEE numero 793)
								109 - 112	Magenta (filtro LEE numero 113)
								113 - 116	Dark Magenta (filtro LEE numero 46)
								117 - 120	Rose Purple (filtro LEE numero 48)



								121 - 124	Mauve (filtro LEE numero 126)
								125 - 128	Medium Purple (filtro LEE numero 49)
								129 - 132	Lavender (filtro LEE numero 58)
								133 - 136	Palace Blue (filtro LEE numero 199)
								137 - 140	Dark Blue (filtro LEE numero 119)
								141 - 144	Medium Blue (filtro LEE numero 132)
								145 - 148	Deep Blue (filtro LEE numero 120)
								149 - 152	Daylight Blue (filtro LEE numero 165)
								153 - 156	Slate Blue (filtro LEE numero 161)
								157 - 160	Light Blue (filtro LEE numero 118)
								161 - 164	Sky Blue (filtro LEE numero 68)
								165 - 168	Pale Navy Blue (filtro LEE numero 143)
								169 - 172	Marine Blue (filtro LEE numero 131)
								173 - 176	Peacock Blue (filtro LEE numero 115)
								177 - 180	Lagoon Blue (filtro LEE numero 172)
								181 - 184	Medium Blue Green (filtro LEE numero 116)
								185 - 188	Dark Yellow Green (filtro LEE numero 90)
								189 - 192	Primary Green (filtro LEE numero 139)
								193 - 196	Fern Green (filtro LEE numero 122)
								197 - 200	Moss Green (filtro LEE numero 89)
								201 - 204	Dark Green (filtro LEE numero 124)
								205 - 208	Lime Green (filtro LEE numero 88)
								209 - 212	Pale Green (filtro LEE numero 138)
								213 - 216	Quarter CT Blue (filtro LEE numero 203)
								217 - 220	Half CT Blue (filtro LEE numero 202)
								221 - 224	Full CT Blue (filtro LEE numero 201)
								225 - 228	Double CT Blue (filtro LEE numero 200)
								229 - 232	Quarter CT Orange (filtro LEE numero 206)
								233 - 236	Half CT Orange (filtro LEE numero 205)
								237 - 240	Full CT Orange (filtro LEE numero 204)
								241 - 250	Color rainbow da lento a veloce (dal primo all'ultimo colore)
								251 - 255	Full ON
								0	Nessuna funzione
								001 - 004	Pale Yellow (filtro LEE numero 7)
								005 - 008	Straw (filtro LEE numero 103)
								009 - 012	Gold Tint (filtro LEE numero 151)
								013 - 016	Spring Yellow (filtro LEE numero 100)
								017 - 020	Medium Yellow (filtro LEE numero 10)
								021 - 024	Yellow (filtro LEE numero 101)
								025 - 028	Deep Amber (filtro LEE numero 104)
								029 - 032	Deep Straw (filtro LEE numero 15)
								033 - 036	Loving Amber (filtro LEE numero 179)
								037 - 040	Gold Amber (filtro LEE numero 21)
								041 - 044	Orange (filtro LEE numero 105)
	12	18	92	31	51		Colore di sfondo (questa funzione è attiva solo in combinazione con i patterns)		



					045 - 048	Deep Orange (filtro LEE numero 158)
					049 - 052	Dark Amber (filtro LEE numero 22)
					053 - 056	Millenium Gold (filtro LEE numero 778)
					057 - 060	Deep Golden Amber (filtro LEE numero 135)
					061 - 064	Scarlet (filtro LEE numero 24)
					065 - 068	Primary Red (filtro LEE numero 106)
					069 - 072	Bright Red (filtro LEE numero 26)
					073 - 076	Medium Red (filtro LEE numero 27)
					077 - 080	Fire (filtro LEE numero 19)
					081 - 084	Pink (filtro LEE numero 157)
					085 - 088	Medium Pink (filtro LEE numero 36)
					089 - 092	Dark Pink (filtro LEE numero 111)
					093 - 096	Bright Pink (filtro LEE numero 128)
					097 - 100	Bright Rose (filtro LEE numero 148)
					101 - 104	Special Rose Pink (filtro LEE numero 332)
					105 - 108	Vanity Fair (filtro LEE numero 793)
					109 - 112	Magenta (filtro LEE numero 113)
					113 - 116	Dark Magenta (filtro LEE numero 46)
					117 - 120	Rose Purple (filtro LEE numero 48)
					121 - 124	Mauve (filtro LEE numero 126)
					125 - 128	Medium Purple (filtro LEE numero 49)
					129 - 132	Lavender (filtro LEE numero 58)
					133 - 136	Palace Blue (filtro LEE numero 199)
					137 - 140	Dark Blue (filtro LEE numero 119)
					141 - 144	Medium Blue (filtro LEE numero 132)
					145 - 148	Deep Blue (filtro LEE numero 120)
					149 - 152	Daylight Blue (filtro LEE numero 165)
					153 - 156	Slate Blue (filtro LEE numero 161)
					157 - 160	Light Blue (filtro LEE numero 118)
					161 - 164	Sky Blue (filtro LEE numero 68)
					165 - 168	Pale Navy Blue (filtro LEE numero 143)
					169 - 172	Marine Blue (filtro LEE numero 131)
					173 - 176	Peacock Blue (filtro LEE numero 115)
					177 - 180	Lagoon Blue (filtro LEE numero 172)
					181 - 184	Medium Blue Green (filtro LEE numero 116)
					185 - 188	Dark Yellow Green (filtro LEE numero 90)
					189 - 192	Primary Green (filtro LEE numero 139)
					193 - 196	Fern Green (filtro LEE numero 122)
					197 - 200	Moss Green (filtro LEE numero 89)
					201 - 204	Dark Green (filtro LEE numero 124)
					205 - 208	Lime Green (filtro LEE numero 88)
					209 - 212	Pale Green (filtro LEE numero 138)
					213 - 216	Quarter CT Blue (filtro LEE numero 203)
					217 - 220	Half CT Blue (filtro LEE numero 202)



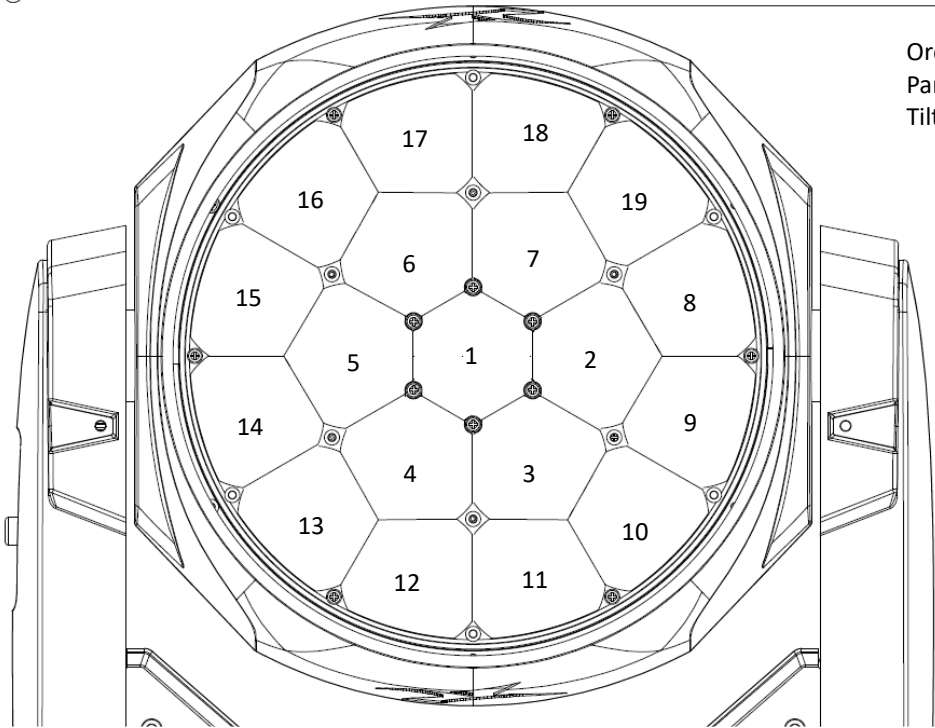
								221 - 224	Full CT Blue (filtro LEE numero 201)
								225 - 228	Double CT Blue (filtro LEE numero 200)
								229 - 232	Quarter CT Orange (filtro LEE numero 206)
								233 - 236	Half CT Orange (filtro LEE numero 205)
								237 - 240	Full CT Orange (filtro LEE numero 204)
								241 - 250	Color rainbow da lento a veloce (dal primo all'ultimo colore)
								251 - 255	Full ON
		19	93	32	52	21	Velocità di dissolvenza per colore di primo piano e colore di sfondo	000 - 255	Dissolvenza da 0 (no dissolvenza) a massima dissolvenza
	13	20	94	33	53		Pattern programs	000 - 009	Nessuna funzione
								010 - 019	Pattern program 1
								020 - 029	Pattern program 2
								030 - 039	Pattern program 3
								040 - 049	Pattern program 4
								050 - 059	Pattern program 5
								060 - 069	Pattern program 6
								070 - 079	Pattern program 7
								080 - 089	Pattern program 8
								090 - 099	Pattern program 9
								100 - 109	Pattern program 10
								110 - 119	Pattern program 11
								120 - 129	Pattern program 12
								130 - 139	Pattern program 13
								140 - 149	Pattern program 14
								150 - 159	Pattern program 15
								160 - 169	Pattern program 16
							170 - 179	Pattern program 17	
							180 - 189	Pattern program 18	
							190 - 199	Pattern program 19	
							200 - 209	Pattern program 20	
							210 - 255	Nessuna funzione	
	14	21	95	34	54		Pattern programs passi manuali	000 - 004	Step statico 1
								005 - 009	Step statico 2
								010 - 014	Step statico 3
								015 - 019	Step statico 4
								020 - 024	Step statico 5
								025 - 029	Step statico 6
								030 - 034	Step statico 7
								035 - 039	Step statico 8
							Pattern programs passi automatici	040 - 145	Esecuzione da lenta a veloce
								146 - 149	Stop
								150 - 255	Esecuzione invertita da lenta a veloce
	15	22	96	35	55		Dissolvenza patterns	000 - 255	Dissolvenza da 0 (no dissolvenza) a massima dissolvenza



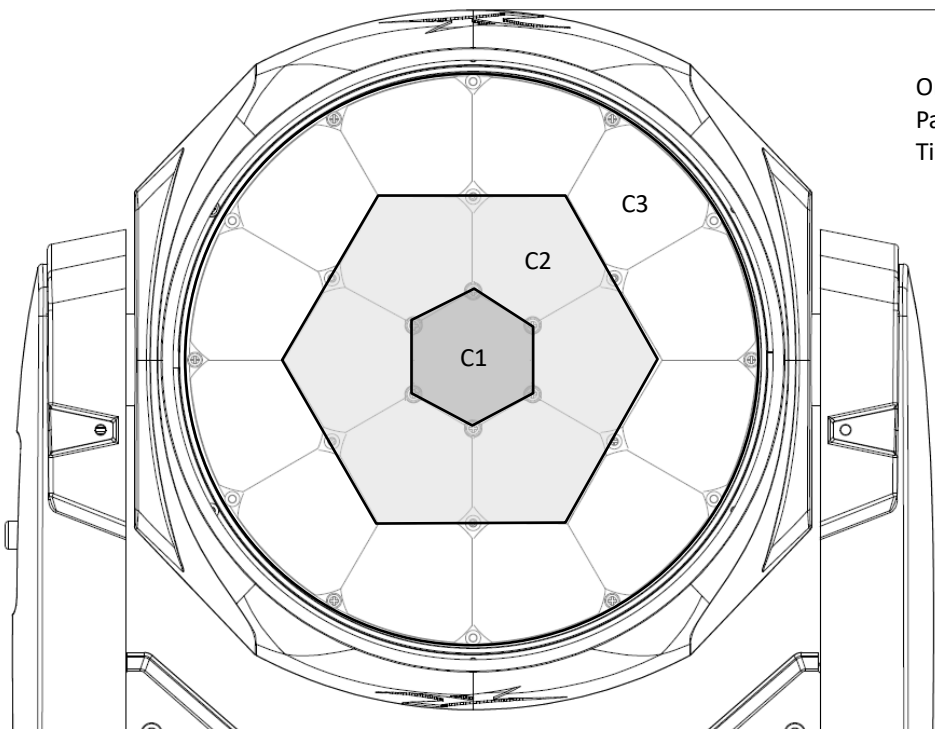
13	23	97	36	56	22	Modalità dimmer	000 - 020	Standard	
							021 - 040	Stage	
							041 - 060	TV	
							061 - 080	Architectural	
							081 - 100	Theatre	
							101 - 255	Nessuna funzione: impostazioni da display	
14	24	98	37	57	23	Curve dimmer	000 - 020	Linear	
							021 - 040	Square	
							041 - 060	Inv-square	
							061 - 080	S-curve	
							081 - 255	Nessuna funzione: impostazioni da display	
15	16	25	99	38	58	24	Funzioni speciali (attendere 3 secondi per l'attivazione)	000 - 005	Nessuna funzione
								006 - 010	900 Hz LED refresh rate
								011 - 015	1000 Hz LED refresh rate
								016 - 020	1100 Hz LED refresh rate
								021 - 025	1200 Hz LED refresh rate
								026 - 030	1300 Hz LED refresh rate
								031 - 035	1400 Hz LED refresh rate
								036 - 040	1500 Hz LED refresh rate
								041 - 045	2500 Hz LED refresh rate
								046 - 050	4000 Hz LED refresh rate
								051 - 055	5000 Hz LED refresh rate
								056 - 060	6000 Hz LED refresh rate
								061 - 065	10 KHz LED refresh rate
								066 - 070	15 KHz LED refresh rate
								071 - 075	20 KHz LED refresh rate
								076 - 080	25 KHz LED refresh rate
								081 - 089	LED refresh rate impostato da display
								090 - 099	Inversione Pan ON
								100 - 109	Inversione Pan OFF
								110 - 119	Inversione Tilt ON
120 - 129	Inversione Tilt OFF								
130 - 139	Ventole modalità Silent								
140 - 149	Ventole modalità Auto								
150 - 159	Ventole modalità High								
160 - 169	Reset Pan/Tilt								
170 - 179	Reset Zoom								
180 - 189	Reset totale								
190 - 255	Nessuna funzione								



IT



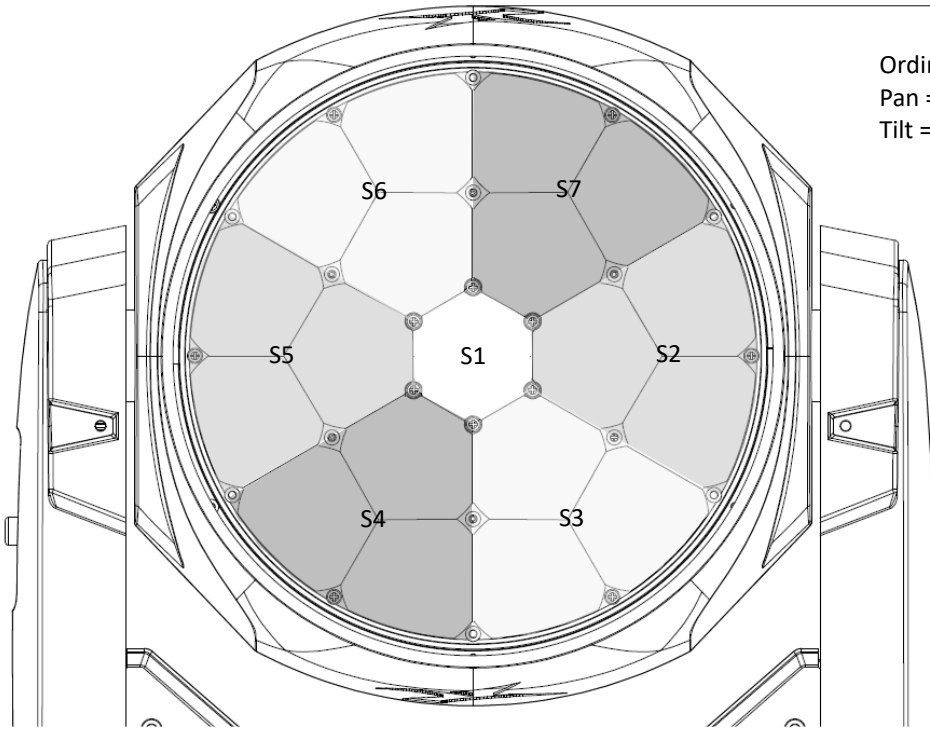
Ordine Pixel (modalità 99 canali):
Pan = 000
Tilt = 000



Ordine Cerchi (modalità 38 canali):
Pan = 000
Tilt = 000



IT



Ordine Settori (modalità 58 canali):
Pan = 000
Tilt = 000



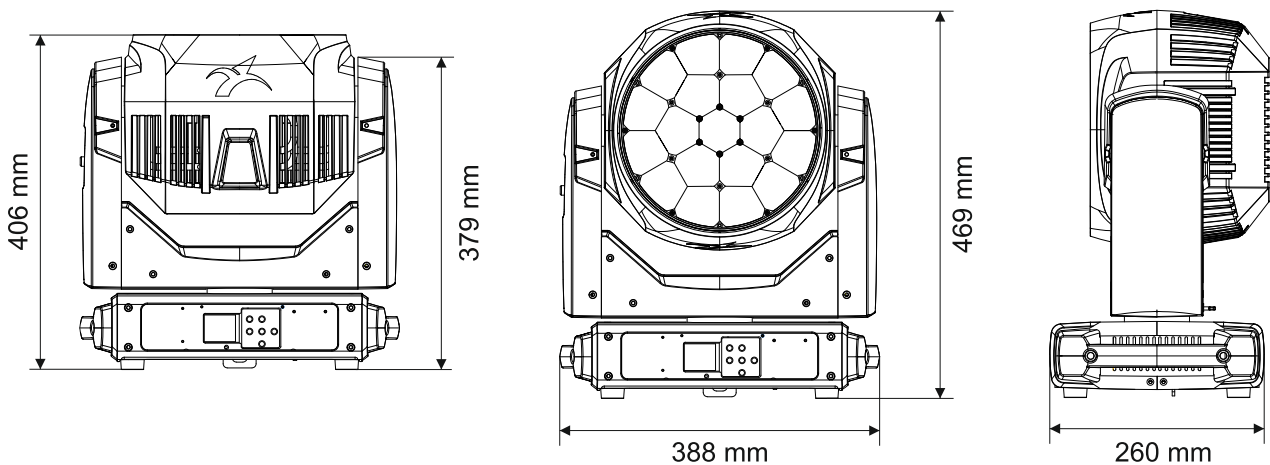
6. - MANUTENZIONE

Per garantire ottime prestazioni, l'apparecchio deve essere pulito frequentemente. Scollegare l'apparecchio dalla corrente e lasciarlo raffreddare per almeno 35 minuti onde evitare il rischio di bruciate. Utilizzare un'aspirapolvere o compressore e una spazzola morbida o un panno per lenti per rimuovere la polvere depositata.

Le lenti, come qualsiasi altra parte eventualmente danneggiata, devono essere sostituite con ricambi originali.

7. - SPECIFICHE TECNICHE

- Alimentazione: 100-240V, 50/60HZ
- Led: 19x40W RGBW
- Angolo PAN regolabile: 540° - 630°
- Angolo TILT: 270°
- Potenza assorbita: 935 W
- Modalità operative: Auto, Master/slave, DMX512
- Canali DMX: 15 (Tunable White), 16 (Basic), 24 (CMY Mode), 25 (Standard), (38 Circles), (58 Sectors), 99 (Extended)
- Display digitale per impostazione indirizzo e funzioni
- Dimensioni (L x A x P): mm. 388x469x260
- Peso: kg 19





1. - INTRODUCTION

Thank You for choosing one of Our products!

Please refer to the instructions and warnings contained in this user manual, please retain it for future reference.

This manual contains information about the installation and use of the device.

The information contained in this publication has been carefully prepared and checked. However it is not assumed any responsibility for any inaccuracies. All rights are reserved and this document can not be copied, photocopied, reproduced in whole or in part without previous written permission of PROEL. PROEL reserves the right to make, without notice, any aesthetical, functional or design changes or modifications in everyone of its products. PROEL doesn't assume any responsibility for the use or application of the products here described.



The crossed bin symbol, shown on the product or on accompanying documents, indicates that the product should not be disposed with other household waste at the end of the lifecycle. To avoid any damage to the environment, the user is encouraged to separate this product from other kinds of wastes and recycle it responsibly to promote the sustainable reuse of material resources. Home users are encouraged to contact the retailer where they purchased this product or their local government office for details on separate collection and recycling this type of product. Business users are encouraged to contact their supplier and check the terms and conditions of the purchase contract. This product should not be mixed with other commercial waste.



The lightning symbol with arrow in an equilateral triangle intends to alert the user to the presence of not insulated "dangerous voltages" within the product's enclosure that may be of sufficient magnitude to constitute a risk of electric shock to persons.



The exclamation point symbol within an equilateral triangle intends to alert the user to the presence of important instructions for use and maintenance on the accompanying documents of the product.



The "F" inside an equilateral reversed triangle means that the product is suitable for mounting on normally flammable surfaces.



The product to which this manual refers comply with the European Directives pursuant to the safety of electrical equipment supplied at low voltage (LVD) and to the Electromagnetic Compatibility (EMC)



2. - SAFETY INSTRUCTIONS

Caution! This product is not suitable for household illumination.

Please read this manual before installing and applying power to the equipment, follow the safety precautions listed below and observe all warnings in this manual and printed on. Please contact a PROEL distributor for assistance with any questions about how to activate the equipment safely. Contact a qualified technician for any maintenance work not described in this manual.

Do not modify the fixture or install accessories and upgrade kits that are not the Proel original ones.

People involved in the installation and maintenance of the device must:

- Be qualified
- Follow the instructions of this manual in the theaters, in the halls, in the places where the events take place, etc.

CHECKS BEFORE INSTALLATION

Make sure all the parts for fixing the product are in good condition.

Make sure that the anchor point is stable before positioning the product.

The safety cable must be properly attached to the device and fixed to the supporting structure so that, in case of failure of the primary supporting system, it has the lowest possible fall of the device.

If the safety cable wear, must be replaced with an original spare.

MINIMUM DISTANCE OF ILLUMINATED OBJECTS

The projector must be positioned so that the objects hit by the beam of light are at least 2 meters from the lens of the projector.

MINIMUM DISTANCE FROM FLAMMABLE MATERIALS

The product must be positioned so that any flammable material is at least 0.50 meters from any point of the surface of the device. Never place filters or other materials over the lens or on the optical axis.

MOUNTING SURFACES

The device is suitable for mounting on normally flammable surfaces.

REFERENCE TEMPERATURE

The ambient temperature range of use of the device varies between + 5 ° C (min) and + 40 ° C (max), outside of that range the device should not be used.

The maximum temperature of the housing $T_b = 80$ ° C must never be exceeded. Do not block the exhaust fans, ensuring a minimum clearance of 0.5 meters around the ventilation holes.



IP20 PROTECTION RATING

The device is protected against the penetration of solid bodies larger than 12 mm (0,47 ") in diameter (first digit 2), but not against dripping water, rain, splashes or jets of water (second digit 0). Use only in dry areas. Inside use only. Do not expose the equipment to rain or moisture.

PROTECTION AGAIN ELECTRIC SHOCK

The device must be connected to a power supply system with efficient earthing. Moreover, it is recommended to protect power supply lines of the product from indirect contact and / or shorting to earth by using appropriately sized anti electrical shock switch.

CONNECTION TO THE MAINS

The electrical connection must be carried out by a qualified electrician.

Ensure that the mains frequency and voltage correspond to those for which the equipment is designed, as shown in the electrical data label. This label also shows the power consumption that is necessary to refer to evaluate the maximum number of devices to be connected to the electricity line, in order to avoid power overloading.

If the external power cord of this light is damaged, it must be replaced with a special cord exclusively available from Your PROEL dealer.

Never operate the equipment with lenses and / or covers missing or damaged.

In case of non-use, it is recommended to unplug the projector from the mains.

MAINTENANCE

Before starting any maintenance or cleaning the product, disconnect the power from the mains and disconnect the power cable from the device. After switching off, do not remove any part of the device for at least 35 minutes to avoid the risk of burns. The lenses, if damaged, must be replaced with original spare parts.

WARNING

CAUTION. Do not look directly at the light source. Do not look at the beam with lenses, glasses, mirrors or similar optical instruments that could change the convergence of light, causing serious damage to people and / or things.



WARNING! DANGER FOR THE EYES!

Do not look directly at the light source



3. - OPENING AND CONTROL

Carefully open the package, check the content and make sure that all the parts are present and are in good condition. In cases where some parts are not present or are damaged, immediately contact Your supplier and retain the packaging for verification.

	<p>WARNING!</p> <p>If the product has been exposed to drastic temperature changes, let the unit turned off until it reaches room temperature because the presence of condensation can damage the product if it is turned on.</p>
--	---

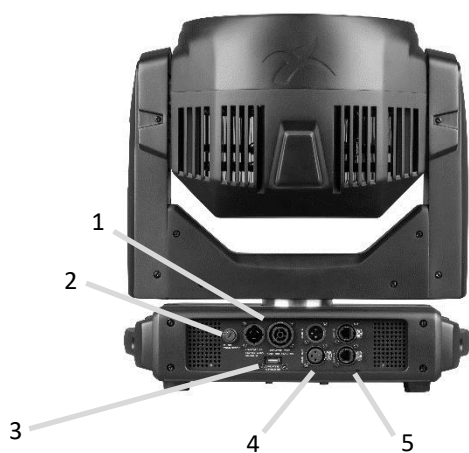
Verify that the box contains the following items:

- N° 1 SG ARCHERW8
- N° 2 Omega holder
- N° 1 Power chord
- N° 1 User manual



FRONT VIEW

- 1 – Lenses
- 2 – Display + touch buttons



REAR VIEW

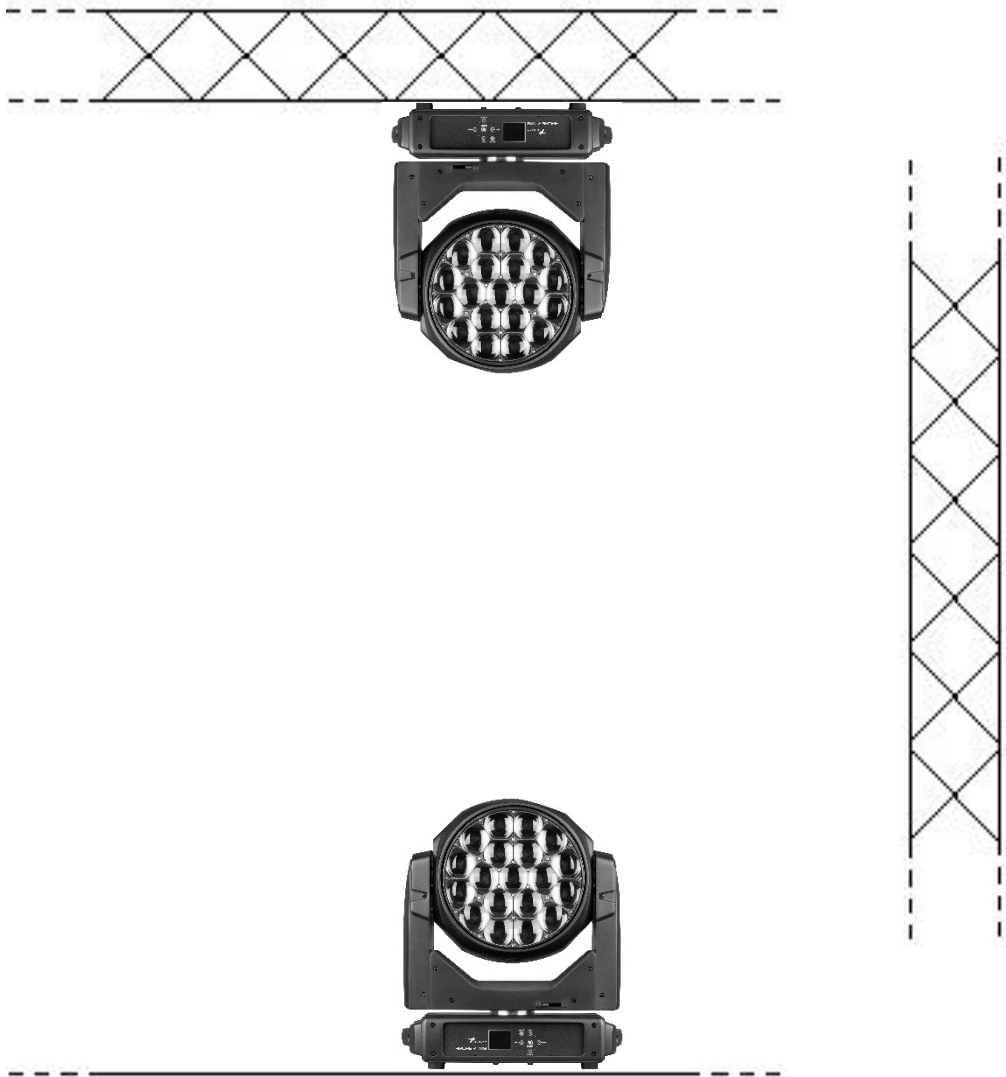
- 1 – X-series IP65 IN/OUT connectors
- 2 – Fuse T12A/250V
- 3 – USB Connector
- 4 – XLR 3 poli IN/OUT connectors
- 3 – RJ45 IN/OUT connectors



4. - INSTALLATION AND SWITCH ON

4.1 - PRODUCT INSTALLATION

- Do not shake the device. Avoid the use of too much force during installation or unit fixing.
- The unit can be installed on the floor resting on the rubber feet, on the wall, ceiling or on a truss.



WARNING! IT'S REQUIRED

the mounting of the safety rope (PLH232 – PLH248) sold separately) in the case where the product is hung on a wall, ceiling or on a truss. Except when the device is placed in the floor, the safety cable is always required.

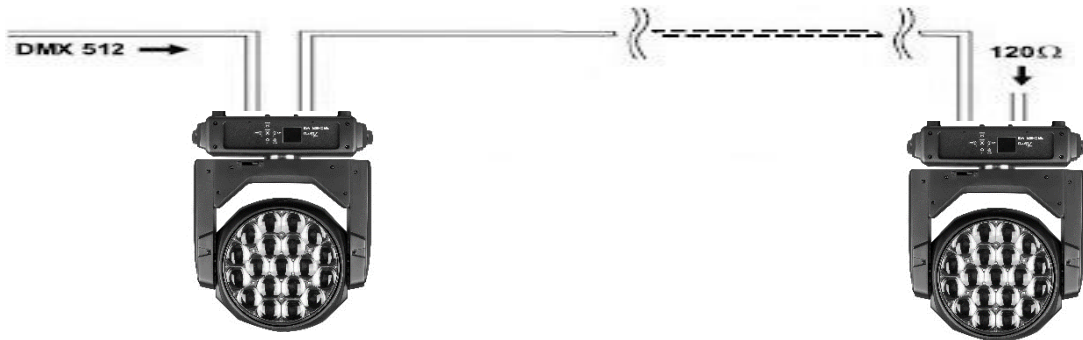


4.2 - CONNECTION TO THE MAINS



The device must be connected to a power supply system with a proper earth system. Moreover, it is recommended to protect power supply lines of the products from indirect contact and / or shorting to earth by using appropriately sized anti electrical shock switch. The electrical connection must be carried out by a qualified electrician. Ensure that the mains frequency and voltage correspond to those for which the device is designed, as shown in the electrical data label.

4.3 – CONNECTION TO THE DMX CHAIN



Use a cable conforming to specifications EIA RS-485: pole twisted, shielded, 120Ohm characteristic impedance and low capacity (SAGITTER SG DMX3 – SG DMX5).

Do not use microphone cable or other cable with different characteristics than those specified. Terminations must be made with male / female XLR 3-pin connectors. You must enter on the last device a terminal plug with a 120Ohm resistance (min1 / 4 W) between terminals 2 and 3. **IMPORTANT:** The cables must not come into contact with each other or with the metal housing of the connectors. The housing itself must be connected to the shield braid and to pin 1 of the connectors.



5. - SETUP

5.1 – MENU (in grey color the default values)

Level 1	Level 2	Level 3	Level 4	Notes
DMX Address	Set Address	001 - 512		DMX Address
User Mode	CH Mode	TW – 15CH Basic – 16CH Stand – 25CH Extend – 99CH Circle – 38CH Sector – 58CH CMY – 24CH User A User B User C		DMX channel modes
	Edit A	Max Chan		Editor for User A-B-C channel modes
	Edit B	PAN		
	Edit C		
Function	Status	No DMX Mode	Hold / Auto / Black / Case	Status in case of DMX Fail
		P. Reverse	ON / OFF	Pan reverse
		T. Reverse	ON / OFF	Tilt reverse
		Pan degree	630 / 540	Pan degrees
		Feedback	ON / OFF	Feedback
		Move Speed	Speed 1...4	Speed of the Pan/Tilt Movement
		Hibernation	OFF, 01M...99M – 30M	Time of Hibernation in case of not use
	Fixture ID	ServicePIN	000 – 255 (050)	Password for ArtNet parameters modification
		Universe	000 – 255	DMX Universe
		UnitIPAddr	002.000.000.002	IP Address
		Mask Addr	255.000.000.000	Mask Addr
	Protocol Set	ArtNet		ArtNet protocol
		sACN		sACN protocol
	Klingnet	Enable / Disbale		Kling-Net protocol
	Net Switch	ON / OFF		Net activation
	Dim Mode	Standard, Stage, TV, Architectural, Theatre		Modalità dimmer
	Temp. C/F	Celsius / Fahrenheit		Temperature settings
	Dim Curve	Linear		Dimmer curves
		Square		
		Inv-Square		
		S-Curve		
	Frequency	900Hz, 1000Hz, 1100Hz, 1200Hz, 1300Hz, 1400Hz, 1500Hz, 2500Hz, 4000Hz, 5000Hz, 6000Hz, 10KHz, 15KHz, 20KHz, 25KHz		Refresh rate
Wireless	ON / OFF		Activation of USB port for wireless	
Fan Set	Head Fan	Auto, High, Silent	Head Fan mode	
	Base Fan	Auto, High, Silent	Base Fan Mode	
LCD Set	Backlight	02..60m <05m>	Time of backlight	
	FlipDisplay	ON / OFF	Display rotation	
	Key Lock	ON / OFF	Key Lock	
	DispFlash	ON / OFF	Display flash if no DMX	



	Disp. Set	See details in the following table			
	DFSE	ON / OFF		Restore default settings	
	USB Update	ON / OFF		Activation of USB port for software update	
Information	Time Info	Current time	xxxxH	Working hours informations	
		Total Time	xxxxH		
		Last Time	xxxxH		
		Time PIN	(pwd=050)	Pin for reset last hours working time	
		Clear Last (050) Clear Total	ON/OFF		
	Temp Info	Base Temp	Current		Current base temperature
			Max		Max base temperature
		Head Temp	Current		Current head temperature
			Max		Max head temperature
	Fan Speed	Head-1: xxxRPM		Fan speed	
		Head-2: xxxRPM			
		Base-1: xxxRPM			
		Base-2: xxxRPM			
	Error Info	NONE / Pan, Tilt, .		Errors indication	
	Model Info	Archer W8		Projector name	
Software V.	1U: Vxxxx		Software version		
	2U: Vxxxx				
	3U: Vxxxx				
	4U: Vxxxx				
	5U: Vxxxx				
Service	Reset Motor	All		Total reset	
		Pan / Tilt		Pan/Tilt reset	
		Zoom		Zoom reset	
	Test channel	Testing...		Auto test all channels	
	Panel Ctrl	PAN = XXX		Manual control each channel	
		...			
	Calibrate (pwd=050)	PAN = XXX		Calibration each channel	
...					

DISP SET FUNCTION

Level 2	Level 3	Level 4	Level 5	Level 6	Level 7	Notes	
DISP SET	CH value	Pan...	000 - 255			Visualization in real time of the value of each channel	
		Tilt...	000 - 255				
					
	Working mode	Slave	DMX				DMX working mode
			Slave 1				Same of Master
				Slave 2			
		Slave 3					Same of Master except the Pan inverted and different colors
		Master	Auto prog				1 Built in program
	Custom prog			Prog 1			Custom program 1 created from Edit program submenu



Edit program	Alone	Prog 1...3	Scene 1...5	Prog 2		Custom program 2 created from Edit program submenu	
				Prog 3		Custom program 3 created from Edit program submenu	
				Auto prog		1 Built in program	
				Custom prog	Prog 1		Custom program 1 created from Edit program submenu
					Prog 2		Custom program 2 created from Edit program submenu
					Prog 3		Custom program 3 created from Edit program submenu
	Prog 1...3	Scene 1...5	Pan	000 - 255	<p>With the function EDIT PROGRAM it is possible to create maximum 3 programs with 5 scenes for each of them . In each scene it can be selected the value of various parameters and it can be also selected the time and fade of each scene (WAIT and XFADE functions).</p> <p>IMPORTANT: if in a program it needs to create and executed a number of scenes less than 5 (for example only 3 scenes) these 3 scenes must have the parameter WAIT different than 000. If the parameter WAIT is 000, the scene is not executed. The other parameters (included the XFADE parameter) can be different than 000 or also 000. The most important parameter is WAIT that indicates if the scene must be executed or not.</p> <p>WAIT = 000: scene not executed WAIT ≠ 000: scene executed</p>		
			Tilt	000 - 255			
			Dimmer	000 - 255			
			Strobe	000 - 255			
			Zoom	000 - 255			
			R	000 - 255			
			G	000 - 255			
			B	000 - 255			
			W	000 - 255			
			White macro	000 - 255			
			Linear White	000 - 255			
			Patterns	000 - 255			
			Fore Col	000 - 255			
Back Col	000 - 255						
Patt Speed	000 - 255						
Patt Fade	000 - 255						
Wait	XX m:XX s						
XFade	XX m:XX s						

5.2 – DMX MODE

DMX table compact version

TW (15CH)	Basic (16CH)	Standard (25CH)	Extend (99CH)	Circles (38CH)	Sectors (58CH)	CMY (24CH)	Function
1	1	1	1	1	1	1	Pan
2		2	2	2	2	2	Pan fine
3	2	3	3	3	3	3	Tilt
4		4	4	4	4	4	Tilt fine
5	3	5	5	5	5	5	Pan/Tilt speed
6	4	6	6	6	6	6	Dimmer
7			7	7	7	7	Dimmer fine



8	5	7	8	8	8	8	Strobe
9	6	8	9	9	9	9	Zoom
10			10	10	10	10	Zoom fine
		9	11	11	11	11	Zoom speed
	7	10	12				Red - Red 1 (in 99CH mode)
	8	11	13				Green - Green 1 (in 99CH mode)
	9	12	14				Blue - Blue 1 (in 99CH mode)
	10	13	15				White - White 1 (in 99CH mode)
			16				Red 2
			17				Green 2
			18				Blue 2
			19				White 2
			20				Red 3
			21				Green 3
			22				Blue 3
			23				White 3
			24				Red 4
			25				Green 4
			26				Blue 4
			27				White 4
			28				Red 5
			29				Green 5
			30				Blue 5
			31				White 5
			32				Red 6
			33				Green 6
			34				Blue 6
			35				White 6
			36				Red 7
			37				Green 7
			38				Blue 7
			39				White 7
			40				Red 8
			41				Green 8
			42				Blue 8
			43				White 8
			44				Red 9
			45				Green 9
			46				Blue 9
			47				White 9
			48				Red 10
			49				Green 10
			50				Blue 10
			51				White 10
			52				Red 11



			53			Green 11
			54			Blue 11
			55			White 11
			56			Red 12
			57			Green 12
			58			Blue 12
			59			White 12
			60			Red 13
			61			Green 13
			62			Blue 13
			63			White 13
			64			Red 14
			65			Green 14
			66			Blue 14
			67			White 14
			68			Red 15
			69			Green 15
			70			Blue 15
			71			White 15
			72			Red 16
			73			Green 16
			74			Blue 16
			75			White 16
			76			Red 17
			77			Green 17
			78			Blue 17
			79			White 17
			80			Red 18
			81			Green 18
			82			Blue 18
			83			White 18
			84			Red 19
			85			Green 19
			86			Blue 19
			87			White 19
			12			Master dimmer C1
			13			Red C1
			14			Green C1
			15			Blue C1
			16			White C1
			17			Master dimmer C2
			18			Red C2
			19			Green C2
			20			Blue C2
			21			White C2



EN

				22		Master dimmer C3
				23		Red C3
				24		Green C3
				25		Blue C3
				26		White C3
					12	Master dimmer Center
					13	Red Center
					14	Green Center
					15	Blue Center
					16	White Center
					17	Master dimmer S1
					18	Red S1
					19	Green S1
					20	Blue S1
					21	White S1
					22	Master dimmer S2
					23	Red S2
					24	Green S2
					25	Blue S2
					26	White S2
					27	Master dimmer S3
					28	Red S3
					29	Green S3
					30	Blue S3
					31	White S3
					32	Master dimmer S4
					33	Red S4
					34	Green S4
					35	Blue S4
					36	White S4
					37	Master dimmer S5
					38	Red S5
					39	Green S5
					40	Blue S5
					41	White S5
					42	Master dimmer S6
					43	Red S6
					44	Green S6
					45	Blue S6
					46	White S6
					12	Cyan
					13	Cyan fine
					14	Magenta
					15	Magenta fine
					16	Yellow



						17	Yellow fine
		14	88	27	47	18	White Macros
11		15	89	28	48	19	Linear White
12		16	90	29	49		Minus green (this function works only in combination with White Macros or Linear White functions)
	11	17	91	30	50	20	Foreground colors
	12	18	92	31	51		Background colors (this function works only in combination with pattern programs)
		19	93	32	52	21	Fade speed foreground and background colors
	13	20	94	33	53		Pattern programs
	14	21	95	34	54		Patterns movement
	15	22	96	35	55		Pattern Fade
13		23	97	36	56	22	Dimmer modes
14		24	98	37	57	23	Dimmer curves
15	16	25	99	38	58	24	Special functions

DMX table extended version

TW (15CH)	Basic (16CH)	Standard (25CH)	Extend (99CH)	Circles (38CH)	Sectors (58CH)	CMY (24CH)	Function	Value	Detail
1	1	1	1	1	1	1	Pan	000 - 255	Pan movement
2		2	2	2	2	2	Pan fine	000 - 255	Pan fine movement
3	2	3	3	3	3	3	Tilt	000 - 255	Tilt movement
4		4	4	4	4	4	Tilt fine	000 - 255	Tilt fine movement
5	3	5	5	5	5	5	Pan/Tilt speed	000 - 225	Speed from Max to min
								226 - 235	Blackout by movements
								236 - 255	No functions
6	4	6	6	6	6	6	Dimmer	000 - 255	Master dimmer
7			7	7	7	7	Dimmer fine	000 - 255	Master dimmer fine
8	5	7	8	8	8	8	Strobe	000 - 031	Shutter closed
								032 - 063	Shutter open
								064 - 095	Strobe from slow to fast
								096 - 127	Shutter open
								128 - 157	Pulse IN ALL PIXELS from slow to fast
								158 - 159	Shutter open
								160 - 189	Random Pulse IN SINGLE PIXEL from slow to fast
								190 - 191	Shutter open
								192 - 221	Random strobe ALL PIXELS from slow to fast
								222 - 223	Shutter open
								224 - 253	Random strobe SINGLE PIXEL from slow to fast
254 - 255	Shutter open								
9	6	8	9	9	9	9	Zoom	000 - 255	Zoom from narrow to wide
10			10	10	10	10	Zoom fine	000 - 255	Zoom from narrow to wide fine
		9	11	11	11	11	Zoom speed	000 - 255	Zoom speed from max to min
	7	10	12				Red - Red 1	000 - 255	Red dimmer (Red 1 in 99CH mode)
	8	11	13				Green - Green 1	000 - 255	Green dimmer (Green 1 in 99CH mode)
	9	12	14				Blue - Blue 1	000 - 255	Blue dimmer (Blue 1 in 99CH mode)



EN

	10	13	15				White - White 1	000 - 255	White dimmer (White 1 in 99CH mode)
			16				Red 2	000 - 255	Red 2 dimmer
			17				Green 2	000 - 255	Green 2 dimmer
			18				Blue 2	000 - 255	Blue 2 dimmer
			19				White 2	000 - 255	White 2 dimmer
			20				Red 3	000 - 255	Red 3 dimmer
			21				Green 3	000 - 255	Green 3 dimmer
			22				Blue 3	000 - 255	Blue 3 dimmer
			23				White 3	000 - 255	White 3 dimmer
			24				Red 4	000 - 255	Red 4 dimmer
			25				Green 4	000 - 255	Green 4 dimmer
			26				Blue 4	000 - 255	Blue 4 dimmer
			27				White 4	000 - 255	White 4 dimmer
			28				Red 5	000 - 255	Red 5 dimmer
			29				Green 5	000 - 255	Green 5 dimmer
			30				Blue 5	000 - 255	Blue 5 dimmer
			31				White 5	000 - 255	White 5 dimmer
			32				Red 6	000 - 255	Red 6 dimmer
			33				Green 6	000 - 255	Green 6 dimmer
			34				Blue 6	000 - 255	Blue 6 dimmer
			35				White 6	000 - 255	White 6 dimmer
			36				Red 7	000 - 255	Red 7 dimmer
			37				Green 7	000 - 255	Green 7 dimmer
			38				Blue 7	000 - 255	Blue 7 dimmer
			39				White 7	000 - 255	White 7 dimmer
			40				Red 8	000 - 255	Red 8 dimmer
			41				Green 8	000 - 255	Green 8 dimmer
			42				Blue 8	000 - 255	Blue 8 dimmer
			43				White 8	000 - 255	White 8 dimmer
			44				Red 9	000 - 255	Red 9 dimmer
			45				Green 9	000 - 255	Green 9 dimmer
			46				Blue 9	000 - 255	Blue 9 dimmer
			47				White 9	000 - 255	White 9 dimmer
			48				Red 10	000 - 255	Red 10 dimmer
			49				Green 10	000 - 255	Green 10 dimmer
			50				Blue 10	000 - 255	Blue 10 dimmer
			51				White 10	000 - 255	White 10 dimmer
			52				Red 11	000 - 255	Red 11 dimmer
			53				Green 11	000 - 255	Green 11 dimmer
			54				Blue 11	000 - 255	Blue 11 dimmer
			55				White 11	000 - 255	White 11 dimmer
			56				Red 12	000 - 255	Red 12 dimmer
			57				Green 12	000 - 255	Green 12 dimmer
			58				Blue 12	000 - 255	Blue 12 dimmer



			59				White 12	000 - 255	White 12 dimmer
			60				Red 13	000 - 255	Red 13 dimmer
			61				Green 13	000 - 255	Green 13 dimmer
			62				Blue 13	000 - 255	Blue 13 dimmer
			63				White 13	000 - 255	White 13 dimmer
			64				Red 14	000 - 255	Red 14 dimmer
			65				Green 14	000 - 255	Green 14 dimmer
			66				Blue 14	000 - 255	Blue 14 dimmer
			67				White 14	000 - 255	White 14 dimmer
			68				Red 15	000 - 255	Red 15 dimmer
			69				Green 15	000 - 255	Green 15 dimmer
			70				Blue 15	000 - 255	Blue 15 dimmer
			71				White 15	000 - 255	White 15 dimmer
			72				Red 16	000 - 255	Red 16 dimmer
			73				Green 16	000 - 255	Green 16 dimmer
			74				Blue 16	000 - 255	Blue 16 dimmer
			75				White 16	000 - 255	White 16 dimmer
			76				Red 17	000 - 255	Red 17 dimmer
			77				Green 17	000 - 255	Green 17 dimmer
			78				Blue 17	000 - 255	Blue 17 dimmer
			79				White 17	000 - 255	White 17 dimmer
			80				Red 18	000 - 255	Red 18 dimmer
			81				Green 18	000 - 255	Green 18 dimmer
			82				Blue 18	000 - 255	Blue 18 dimmer
			83				White 18	000 - 255	White 18 dimmer
			84				Red 19	000 - 255	Red 19 dimmer
			85				Green 19	000 - 255	Green 19 dimmer
			86				Blue 19	000 - 255	Blue 19 dimmer
			87				White 19	000 - 255	White 19 dimmer
			12				Dimmer C1	000 - 255	Master dimmer C1
			13				Red C1	000 - 255	Red Circle 1 dimmer
			14				Green C1	000 - 255	Green Circle 1 dimmer
			15				Blue C1	000 - 255	Blue Circle 1 dimmer
			16				White C1	000 - 255	White Circle 1 dimmer
			17				Dimmer C2	000 - 255	Master dimmer C2
			18				Red C2	000 - 255	Red Circle 2 dimmer
			19				Green C2	000 - 255	Green Circle 2 dimmer
			20				Blue C2	000 - 255	Blue Circle 2 dimmer
			21				White C2	000 - 255	White Circle 2 dimmer
			22				Dimmer C3	000 - 255	Master dimmer C3
			23				Red C3	000 - 255	Red Circle 3 dimmer
			24				Green C3	000 - 255	Green Circle 3 dimmer
			25				Blue C3	000 - 255	Blue Circle 3 dimmer
			26				White C3	000 - 255	White Circle 3 dimmer



					12		Dimmer Center	000 - 255	Master dimmer Center
					13		Red Center	000 - 255	Red Center dimmer
					14		Green Center	000 - 255	Green Center dimmer
					15		Blue Center	000 - 255	Blue Center dimmer
					16		White Center	000 - 255	White Center dimmer
					17		Dimmer S1	000 - 255	Master dimmer S1
					18		Red S1	000 - 255	Red Sector 1 dimmer
					19		Green S1	000 - 255	Green Sector 1 dimmer
					20		Blue S1	000 - 255	Blue Sector 1 dimmer
					21		White S1	000 - 255	White Sector 1 dimmer
					22		Dimmer S2	000 - 255	Master dimmer S2
					23		Red S2	000 - 255	Red Sector 2 dimmer
					24		Green S2	000 - 255	Green Sector 2 dimmer
					25		Blue S2	000 - 255	Blue Sector 2 dimmer
					26		White S2	000 - 255	White Sector 2 dimmer
					27		Dimmer S3	000 - 255	Master dimmer S3
					28		Red S3	000 - 255	Red Sector 3 dimmer
					29		Green S3	000 - 255	Green Sector 3 dimmer
					30		Blue S3	000 - 255	Blue Sector 3 dimmer
					31		White S3	000 - 255	White Sector 3 dimmer
					32		Dimmer S4	000 - 255	Master dimmer S4
					33		Red S4	000 - 255	Red Sector 4 dimmer
					34		Green S4	000 - 255	Green Sector 4 dimmer
					35		Blue S4	000 - 255	Blue Sector 4 dimmer
					36		White S4	000 - 255	White Sector 4 dimmer
					37		Dimmer S5	000 - 255	Master dimmer S5
					38		Red S5	000 - 255	Red Sector 5 dimmer
					39		Green S5	000 - 255	Green Sector 5 dimmer
					40		Blue S5	000 - 255	Blue Sector 5 dimmer
					41		White S5	000 - 255	White Sector 5 dimmer
					42		Dimmer s6	000 - 255	Master dimmer S6
					43		Red S6	000 - 255	Red Sector 6 dimmer
					44		Green S6	000 - 255	Green Sector 6 dimmer
					45		Blue S6	000 - 255	Blue Sector 6 dimmer
					46		White S6	000 - 255	White Sector 6 dimmer
					12		Cyan	000 - 255	Cyan dimmer (active only in CMY - 24CH mode)
					13		Cyan fine	000 - 255	Cyan dimmer fine (active only in CMY - 24CH mode)
					14		Magenta	000 - 255	Magenta dimmer (active only in CMY - 24CH mode)
					15		Magenta fine	000 - 255	Magenta dimmer fine (active only in CMY - 24CH mode)
					16		Yellow	000 - 255	Yellow dimmer (active only in CMY - 24CH mode)
					17		Yellow fine	000 - 255	Yellow dimmer fine (active only in CMY - 24CH mode)
		14	88	27	47	18	White Macros	0	No functions
								001 - 025	2700K
								026 - 050	3000K



								051 - 075	3200K
								076 - 100	4000K
								101 - 125	4500K
								126 - 150	5000K
								151 - 175	5600K
								176 - 200	6500K
								201 - 225	8000K
								226 - 255	10000K
11		15	89	28	48	19	Linear White	0	No functions
								001 - 255	Linear Color Temperature from 2700K to 10000K
12		16	90	29	49		Minus green (this function works only in combination with White Macros or Linear White functions)	000	No Function
								001 - 255	Minus green from no green removed to Max green removed
								0	No functions
								001 - 004	Pale Yellow (LEE filter number 7)
								005 - 008	Straw (LEE filter number 103)
								009 - 012	Gold Tint (LEE filter number 151)
								013 - 016	Spring Yellow (LEE filter number 100)
								017 - 020	Medium Yellow (LEE filter number 10)
								021 - 024	Yellow (LEE filter number 101)
								025 - 028	Deep Amber (LEE filter number 104)
								029 - 032	Deep Straw (LEE filter number 15)
								033 - 036	Loving Amber (LEE filter number 179)
								037 - 040	Gold Amber (LEE filter number 21)
								041 - 044	Orange (LEE filter number 105)
								045 - 048	Deep Orange (LEE filter number 158)
								049 - 052	Dark Amber (LEE filter number 22)
								053 - 056	Millenium Gold (LEE filter number 778)
	11	17	91	30	50	20	Foreground colors	057 - 060	Deep Golden Amber (LEE filter number 135)
								061 - 064	Scarlet (LEE filter number 24)
								065 - 068	Primary Red (LEE filter number 106)
								069 - 072	Bright Red (LEE filter number 26)
								073 - 076	Medium Red (LEE filter number 27)
								077 - 080	Fire (LEE filter number 19)
								081 - 084	Pink (LEE filter number 157)
								085 - 088	Medium Pink (LEE filter number 36)
								089 - 092	Dark Pink (LEE filter number 111)
								093 - 096	Bright Pink (LEE filter number 128)
								097 - 100	Bright Rose (LEE filter number 148)
								101 - 104	Special Rose Pink (LEE filter number 332)
								105 - 108	Vanity Fair (LEE filter number 793)
								109 - 112	Magenta (LEE filter number 113)
								113 - 116	Dark Magenta (LEE filter number 46)
								117 - 120	Rose Purple (LEE filter number 48)



									121 - 124	Mauve (LEE filter number 126)
									125 - 128	Medium Purple (LEE filter number 49)
									129 - 132	Lavender (LEE filter number 58)
									133 - 136	Palace Blue (LEE filter number 199)
									137 - 140	Dark Blue (LEE filter number 119)
									141 - 144	Medium Blue (LEE filter number 132)
									145 - 148	Deep Blue (LEE filter number 120)
									149 - 152	Daylight Blue (LEE filter number 165)
									153 - 156	Slate Blue (LEE filter number 161)
									157 - 160	Light Blue (LEE filter number 118)
									161 - 164	Sky Blue (LEE filter number 68)
									165 - 168	Pale Navy Blue (LEE filter number 143)
									169 - 172	Marine Blue (LEE filter number 131)
									173 - 176	Peacock Blue (LEE filter number 115)
									177 - 180	Lagoon Blue (LEE filter number 172)
									181 - 184	Medium Blue Green (LEE filter number 116)
									185 - 188	Dark Yellow Green (LEE filter number 90)
									189 - 192	Primary Green (LEE filter number 139)
									193 - 196	Fern Green (LEE filter number 122)
									197 - 200	Moss Green (LEE filter number 89)
									201 - 204	Dark Green (LEE filter number 124)
									205 - 208	Lime Green (LEE filter number 88)
									209 - 212	Pale Green (LEE filter number 138)
									213 - 216	Quarter CT Blue (LEE filter number 203)
									217 - 220	Half CT Blue (LEE filter number 202)
									221 - 224	Full CT Blue (LEE filter number 201)
									225 - 228	Double CT Blue (LEE filter number 200)
									229 - 232	Quarter CT Orange (LEE filter number 206)
									233 - 236	Half CT Orange (LEE filter number 205)
									237 - 240	Full CT Orange (LEE filter number 204)
									241 - 250	Rainbow color from slow to fast (from the first to the last color)
									251 - 255	Full ON
									0	No functions
									001 - 004	Pale Yellow (LEE filter number 7)
									005 - 008	Straw (LEE filter number 103)
									009 - 012	Gold Tint (LEE filter number 151)
									013 - 016	Spring Yellow (LEE filter number 100)
									017 - 020	Medium Yellow (LEE filter number 10)
									021 - 024	Yellow (LEE filter number 101)
									025 - 028	Deep Amber (LEE filter number 104)
									029 - 032	Deep Straw (LEE filter number 15)
									033 - 036	Loving Amber (LEE filter number 179)
									037 - 040	Gold Amber (LEE filter number 21)
									041 - 044	Orange (LEE filter number 105)



										045 - 048	Deep Orange (LEE filter number 158)
										049 - 052	Dark Amber (LEE filter number 22)
										053 - 056	Millenium Gold (LEE filter number 778)
										057 - 060	Deep Golden Amber (LEE filter number 135)
										061 - 064	Scarlet (LEE filter number 24)
										065 - 068	Primary Red (LEE filter number 106)
										069 - 072	Bright Red (LEE filter number 26)
										073 - 076	Medium Red (LEE filter number 27)
										077 - 080	Fire (LEE filter number 19)
										081 - 084	Pink (LEE filter number 157)
										085 - 088	Medium Pink (LEE filter number 36)
										089 - 092	Dark Pink (LEE filter number 111)
										093 - 096	Bright Pink (LEE filter number 128)
										097 - 100	Bright Rose (LEE filter number 148)
										101 - 104	Special Rose Pink (LEE filter number 332)
										105 - 108	Vanity Fair (LEE filter number 793)
										109 - 112	Magenta (LEE filter number 113)
										113 - 116	Dark Magenta (LEE filter number 46)
										117 - 120	Rose Purple (LEE filter number 48)
										121 - 124	Mauve (LEE filter number 126)
										125 - 128	Medium Purple (LEE filter number 49)
										129 - 132	Lavender (LEE filter number 58)
										133 - 136	Palace Blue (LEE filter number 199)
										137 - 140	Dark Blue (LEE filter number 119)
										141 - 144	Medium Blue (LEE filter number 132)
										145 - 148	Deep Blue (LEE filter number 120)
										149 - 152	Daylight Blue (LEE filter number 165)
										153 - 156	Slate Blue (LEE filter number 161)
										157 - 160	Light Blue (LEE filter number 118)
										161 - 164	Sky Blue (LEE filter number 68)
										165 - 168	Pale Navy Blue (LEE filter number 143)
										169 - 172	Marine Blue (LEE filter number 131)
										173 - 176	Peacock Blue (LEE filter number 115)
										177 - 180	Lagoon Blue (LEE filter number 172)
										181 - 184	Medium Blue Green (LEE filter number 116)
										185 - 188	Dark Yellow Green (LEE filter number 90)
										189 - 192	Primary Green (LEE filter number 139)
										193 - 196	Fern Green (LEE filter number 122)
										197 - 200	Moss Green (LEE filter number 89)
										201 - 204	Dark Green (LEE filter number 124)
										205 - 208	Lime Green (LEE filter number 88)
										209 - 212	Pale Green (LEE filter number 138)
										213 - 216	Quarter CT Blue (LEE filter number 203)
										217 - 220	Half CT Blue (LEE filter number 202)



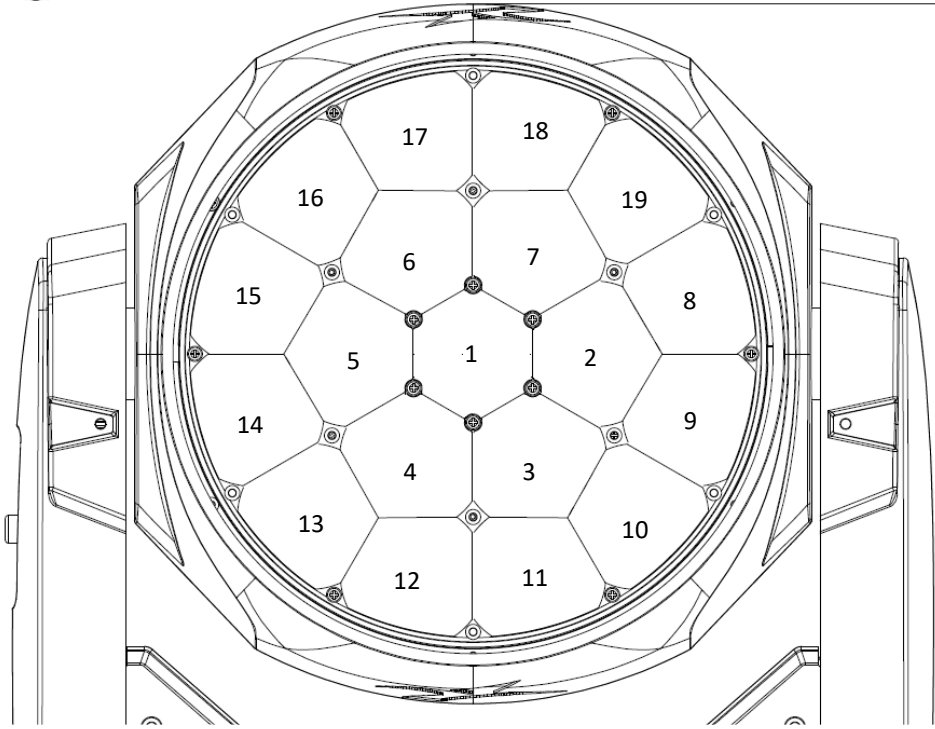
								221 - 224	Full CT Blue (LEE filter number 201)
								225 - 228	Double CT Blue (LEE filter number 200)
								229 - 232	Quarter CT Orange (LEE filter number 206)
								233 - 236	Half CT Orange (LEE filter number 205)
								237 - 240	Full CT Orange (LEE filter number 204)
								241 - 250	Rainbow color from slow to fast (from the first to the last color)
								251 - 255	Full ON
		19	93	32	52	21	Fade speed foreground and background colors	000 - 255	Fade from 0 to max fade
	13	20	94	33	53		Pattern programs	000 - 009	No functions
								010 - 019	Pattern program 1
								020 - 029	Pattern program 2
								030 - 039	Pattern program 3
								040 - 049	Pattern program 4
								050 - 059	Pattern program 5
								060 - 069	Pattern program 6
								070 - 079	Pattern program 7
								080 - 089	Pattern program 8
								090 - 099	Pattern program 9
								100 - 109	Pattern program 10
								110 - 119	Pattern program 11
								120 - 129	Pattern program 12
								130 - 139	Pattern program 13
								140 - 149	Pattern program 14
								150 - 159	Pattern program 15
								160 - 169	Pattern program 16
								170 - 179	Pattern program 17
								180 - 189	Pattern program 18
								190 - 199	Pattern program 19
								200 - 209	Pattern program 20
								210 - 255	No functions
	14	21	95	34	54		Pattern programs manual step	000 - 004	Static Step 1
								005 - 009	Static Step 2
								010 - 014	Static Step 3
								015 - 019	Static Step 4
								020 - 024	Static Step 5
								025 - 029	Static Step 6
								030 - 034	Static Step 7
								035 - 039	Static Step 8
							Pattern programs auto step	040 - 145	Chase forward from fast to slow
								146 - 149	Stop
								150 - 255	Chase forward from slow to fast
	15	22	96	35	55		Pattern Fade	000 - 255	Pattern fade from 0 to max fade



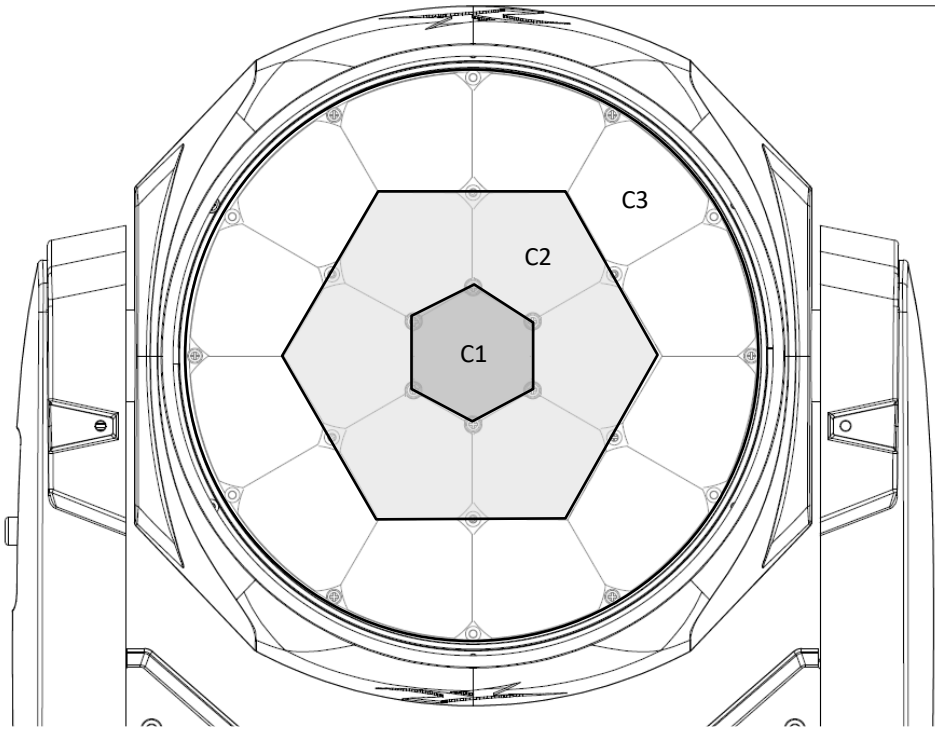
13	23	97	36	56	22	Dimmer modes	000 - 020	Standard	
							021 - 040	Stage	
							041 - 060	TV	
							061 - 080	Architectural	
							081 - 100	Theatre	
							101 - 255	No functions: settings from display	
14	24	98	37	57	23	Dimmer curves	000 - 020	Linear	
							021 - 040	Square	
							041 - 060	Inv-square	
							061 - 080	S-curve	
							081 - 255	No functions: settings from display	
15	16	25	99	38	58	24	Special functions (Hold 3s to activate)	000 - 005	No functions
								006 - 010	900 Hz LED refresh rate
								011 - 015	1000 Hz LED refresh rate
								016 - 020	1100 Hz LED refresh rate
								021 - 025	1200 Hz LED refresh rate
								026 - 030	1300 Hz LED refresh rate
								031 - 035	1400 Hz LED refresh rate
								036 - 040	1500 Hz LED refresh rate
								041 - 045	2500 Hz LED refresh rate
								046 - 050	4000 Hz LED refresh rate
								051 - 055	5000 Hz LED refresh rate
								056 - 060	6000 Hz LED refresh rate
								061 - 065	10 KHz LED refresh rate
								066 - 070	15 KHz LED refresh rate
								071 - 075	20 KHz LED refresh rate
								076 - 080	25 KHz LED refresh rate
								081 - 089	LED refresh rate settings from display
								090 - 099	Invert Pan ON
								100 - 109	Invert Pan OFF
								110 - 119	Invert Tilt ON
120 - 129	Invert Tilt OFF								
130 - 139	Fan Silent								
140 - 149	Fan Auto								
150 - 159	Fan High								
160 - 169	Pan/Tilt Reset								
170 - 179	Zoom Reset								
180 - 189	Total Reset								
190 - 255	No functions								



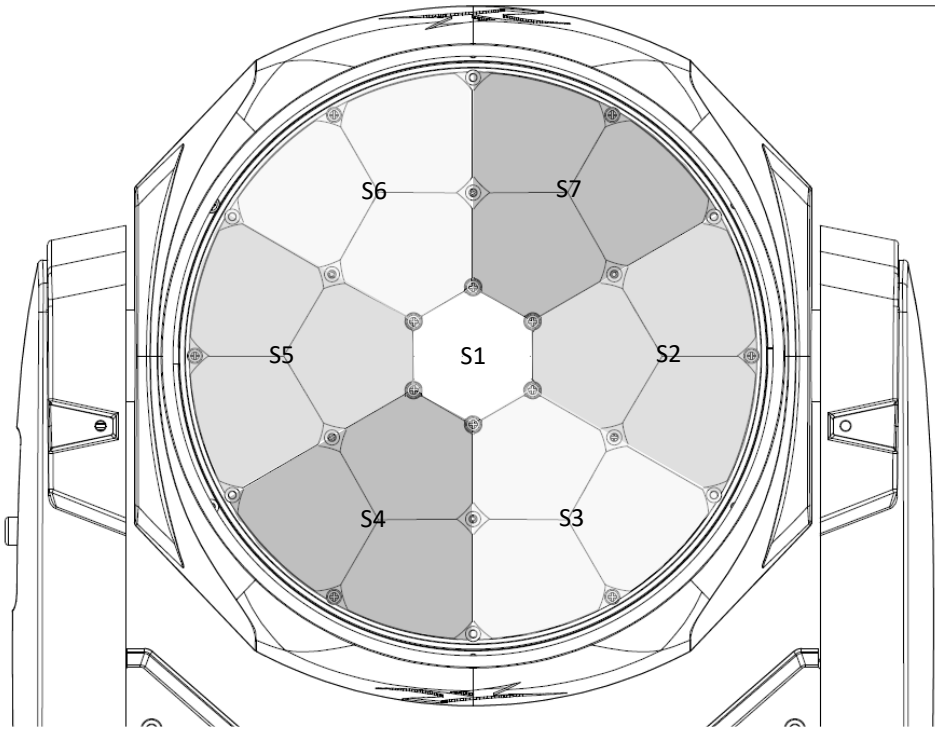
EN



Pixel Order (99CH mode):
Pan = 000
Tilt = 000



Circles Order (38CH mode):
Pan = 000
Tilt = 000



Sectors Order (58CH mode):
Pan = 000
Tilt = 000

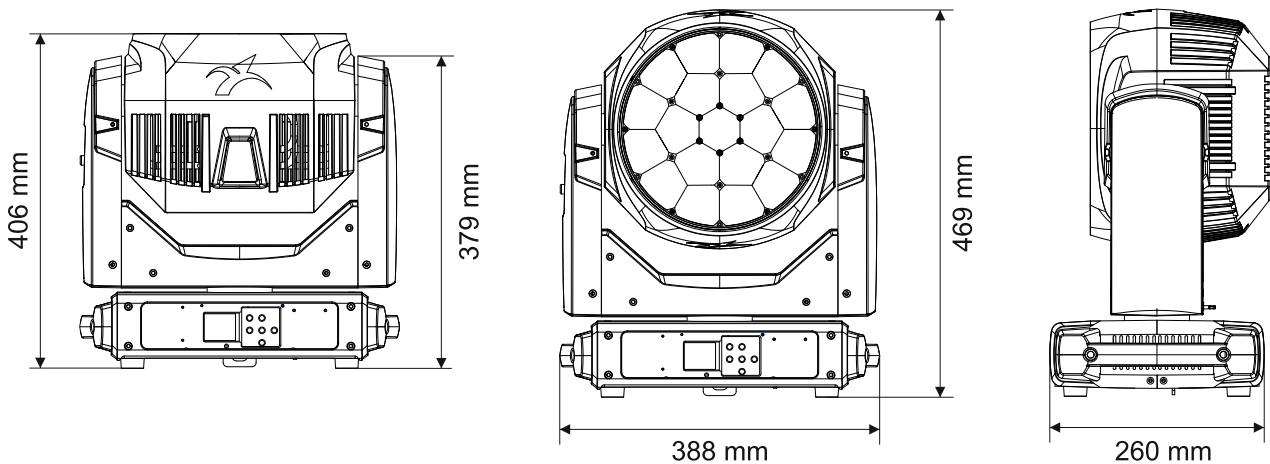


6. - MAINTENANCE

To ensure optimal performance, the unit must be frequently cleaned. Unplug the device from the mains and let it cool for at least 35 minutes to avoid the risk of burns. Use a vacuum cleaner or an air compressor and a soft brush or a lens cloth to remove the dust deposited. The lenses, like any other damaged part, must be replaced with original spare parts.

7. - TECHNICAL SPECIFICATIONS

- Power Supply: 100-240V, 50/60HZ
- LED: 19x40W RGBW
- PAN Angle: 540° - 630°
- TILT Angle: 270°
- Power consumption: 935W
- Operation Mode: Auto, Sound, Master/slave, DMX512
- DMX Channels: 15 (Tunable White), 16 (Basic), 24 (CMY Mode), 25 (Standard), (38 Circles), (58 Sectors), 99 (Extended)
- Digital display for address and function setting
- Dimensions (L x H x D): mm. 388x469x260
- Weight: kg 19







is a brand of PROEL SPA
(Worldwide Headquarters)
Via alla Ruenia, 37/43
64027 Sant'Omero (TE) - ITALY
Tel. +39 0861 81241
Fax +39 0861 887862
P.I. 00778590679
N.Reg.AEE IT 08020000002762

sagitter.com