

MANUALE UTENTE  
USER MANUAL



# J-WASH MINI

LED WASH MOVING HEAD  
RGBWA-UV 19x12W



Order code: **SG JWASHMINI**



**INDICE:**

<u>1. INTRODUZIONE</u>	<u>p. 3</u>
<u>2. ISTRUZIONI DI SICUREZZA</u>	<u>p. 4</u>
<u>3. APERTURA CONFEZIONE E CONTROLLO</u>	<u>p. 6</u>
<u>4. INSTALLAZIONE ED ACCENSIONE</u>	<u>p. 7</u>
<u>5. ISTRUZIONI PER L'USO</u>	<u>p. 9</u>
<u>6. MANUTENZIONE</u>	<u>p. 13</u>
<u>7. SPECIFICHE TECNICHE</u>	<u>p. 13</u>

**INDEX:**

<u>1. INTRODUCTION</u>	<u>p. 14</u>
<u>2. SAFETY INSTRUCTIONS</u>	<u>p. 15</u>
<u>3. OPENING AND CONTROL</u>	<u>p. 17</u>
<u>4. INSTALLATION AND SWITCH ON</u>	<u>p. 18</u>
<u>5. SETUP</u>	<u>p. 20</u>
<u>6. MAINTENANCE</u>	<u>p. 23</u>
<u>7. TECHNICAL SPECIFICATIONS</u>	<u>p. 23</u>



## 1. INTRODUZIONE

Grazie per avere scelto un nostro prodotto!

Vi preghiamo di fare riferimento alle istruzioni e alle avvertenze contenute nel presente manuale per l'utilizzo del dispositivo e di conservarlo per future consultazioni.

Il presente manuale contiene informazioni riguardanti l'installazione e l'utilizzo del dispositivo. Le informazioni contenute in questo documento sono state attentamente redatte e controllate. Tuttavia non è assunta alcuna responsabilità per eventuali inesattezze. Tutti i diritti sono riservati e questo documento non può essere copiato, fotocopiato, riprodotto o per intero o in parte senza previo consenso scritto della PROEL. PROEL si riserva il diritto di apportare senza preavviso cambiamenti e modifiche estetiche, funzionali o di design a ciascun proprio prodotto. PROEL non assume alcuna responsabilità sull'uso o sull'applicazione dei prodotti qui descritti.



Il simbolo del cassonetto barrato, riportato sul prodotto o sulla documentazione, indica che il prodotto non deve essere smaltito con altri rifiuti domestici al termine del ciclo di vita. Per evitare eventuali danni all'ambiente si invita l'utente a separare questo prodotto da altri tipi di rifiuti e di riciclarlo in maniera responsabile per favorire il riutilizzo sostenibile delle risorse materiali. Gli utenti domestici sono invitati a contattare il rivenditore presso il quale è stato acquistato il prodotto o l'ufficio locale preposto per tutte le informazioni relative alla raccolta differenziata e al riciclaggio per questo tipo di prodotto. Gli utenti aziendali sono invitati a contattare il proprio fornitore e verificare i termini e le condizioni del contratto di acquisto. Questo prodotto non deve essere smaltito unitamente ad altri rifiuti commerciali.



Il simbolo del lampo con freccia in un triangolo equilatero intende avvertire l'utilizzatore della presenza di "tensioni elettriche pericolose" non isolate all'interno dell'involucro del prodotto, che possono avere una intensità sufficiente a costituire rischio di scossa elettrica alle persone.



Il punto esclamativo in un triangolo equilatero intende avvertire l'utilizzatore della presenza di importanti istruzioni per l'utilizzo e la manutenzione nella documentazione che accompagna il prodotto.



Il simbolo della F indica che è consentito il montaggio dell'apparecchio su superfici normalmente infiammabili.



Il prodotto a cui questo manuale si riferisce è conforme alle Direttive Europee di cui sono oggetto relative alla sicurezza delle apparecchiature alimentate in Bassa Tensione (LVD) ed alla compatibilità elettromagnetica (EMC)



## 2. ISTRUZIONI DI SICUREZZA

Attenzione! Questo prodotto non è adatto ad un uso domestico.

Leggere il presente manuale prima di installare e dare corrente all'apparecchiatura, seguire le precauzioni di sicurezza elencate di seguito ed osservare tutti gli avvertimenti indicati nel presente manuale e stampati sull'apparecchiatura. Si prega di contattare un distributore PROEL per ricevere assistenza riguardo qualsiasi dubbio su come attivare l'apparecchiatura in modo sicuro. Rivolgersi ad un tecnico qualificato per qualsiasi operazione di manutenzione non descritta nel presente manuale.

Non modificare l'apparecchiatura e non installare accessori e kit di aggiornamento che non siano quelli originali PROEL.

Le persone coinvolte nell'installazione e nella manutenzione del dispositivo devono:

- Essere qualificate
- Seguire le istruzioni del presente manuale nei teatri, nelle sale, nei luoghi in cui si svolgono gli eventi, ecc.

### VERIFICHE PRIMA DELL'INSTALLAZIONE

Assicurarsi che tutte le parti per il fissaggio del prodotto siano in buone condizioni.

Assicurarsi che il punto di ancoraggio sia stabile prima di posizionare il prodotto.

Il cavo di sicurezza deve essere debitamente agganciato al dispositivo e fissato alla struttura di sostegno in modo che, in caso di cedimento del sistema di supporto primario, si abbia la minore caduta possibile del dispositivo.

Se il cavo di sicurezza si usura, deve essere sostituito con un ricambio originale.

### DISTANZA MINIMA DEGLI OGGETTI ILLUMINATI

Il proiettore deve essere posizionato in modo tale che gli oggetti investiti dal fascio di luce siano ad almeno 2 metri dalle lenti del proiettore.

### DISTANZA MINIMA DA MATERIALI INFIAMMABILI

Il prodotto deve essere posizionato in modo tale che qualsiasi materiale infiammabile sia ad almeno 0,50 metri da qualsiasi punto della superficie del dispositivo. Non porre mai filtri o altri materiali sopra le lenti o sull'asse ottico.

### SUPERFICI DI MONTAGGIO

Adatto per il montaggio su superfici con caratteristiche ignifughe normali e/o infiammabili.

### TEMPERATURE DI RIFERIMENTO

Il range di temperatura ambiente d'utilizzo del dispositivo varia tra +5°C (min) e +40°C (max), al di fuori di tale intervallo l'apparecchio non deve essere utilizzato.

La temperatura massima dell'alloggiamento  $T_b=80^{\circ}\text{C}$  non deve mai essere superata. Non ostruire le ventole di scarico, garantire uno spazio libero di almeno 0,5 metri attorno ai fori di aerazione.



## CLASSE DI PROTEZIONE IP20

Il dispositivo è protetto contro la penetrazione di corpi solidi di dimensioni superiori a 12 mm (0.47") di diametro (prima cifra 2), ma non contro la caduta di gocce d'acqua, pioggia, schizzi o getti d'acqua (seconda cifra 0).

Usare solo in ambienti asciutti. Usare solo all'interno.

Non esporre l'apparecchiatura a pioggia o ad umidità.

## PROTEZIONE CONTRO LE SCOSSE ELETTRICHE

Il dispositivo deve essere collegato ad un sistema di alimentazione dotato di un'efficiente messa a terra. Inoltre, si consiglia di proteggere le linee di alimentazione del prodotto dai contatti indiretti e/o da cortocircuiti verso massa utilizzando interruttori differenziali opportunamente dimensionati.

## COLLEGAMENTO ALLA RETE DI ALIMENTAZIONE

Il collegamento alla rete elettrica deve essere effettuato da un installatore elettrotecnico qualificato.

Assicurarsi che la frequenza di rete e la tensione corrispondano a quelle per le quali l'apparecchio è progettato, come indicato nella targhetta dei dati elettrici. Tale targhetta indica anche la potenza assorbita a cui è necessario fare riferimento per valutare il numero massimo di dispositivi da collegare alla linea elettrica, al fine di evitare sovraccarichi.

Se il cavo di alimentazione esterno di questa apparecchiatura da illuminazione è danneggiato, deve essere sostituito con un cavo speciale, disponibile esclusivamente presso i rivenditori PROEL.

Non attivare mai l'apparecchiatura con lenti e/o coperture mancanti o danneggiate.

In caso di non utilizzo, si consiglia di scollegare il proiettore dalla rete elettrica.

## MANUTENZIONE

Prima di iniziare qualsiasi operazione di manutenzione o pulire il prodotto, togliere la tensione dalla rete di alimentazione e scollegare il cavo dal dispositivo.

Dopo lo spegnimento non rimuovere alcuna parte del dispositivo per almeno 35 minuti onde evitare il rischio di bruciature.

Le lenti, se danneggiate, devono essere sostituite con ricambi originali.

## AVVERTENZE

ATTENZIONE. Non guardare direttamente la fonte luminosa.

Non guardare il fascio di luce con lenti, occhiali, specchi o strumenti ottici simili che potrebbero modificare la convergenza di luce, arrecando gravi danni a persone e/o cose.



**ATTENZIONE! PERICOLO PER GLI OCCHI!**

Non guardare direttamente la fonte di luce



### 3. APERTURA DELLA CONFEZIONE E CONTROLLO

Aprire con cura la confezione, verificare il contenuto e assicurarsi che tutte le parti siano presenti e siano in buone condizioni. Nel caso in cui alcune parti non siano presenti o siano danneggiate, contattare immediatamente il proprio fornitore e conservare l'imballaggio per la verifica.

	<p><b>ATTENZIONE!</b></p> <p>Se l'apparecchio è stato esposto a drastici sbalzi di temperatura, lasciare spenta l'unità finché non raggiunge la temperatura ambiente in quanto la presenza di condensa potrebbe danneggiare il prodotto se acceso.</p>
--	--

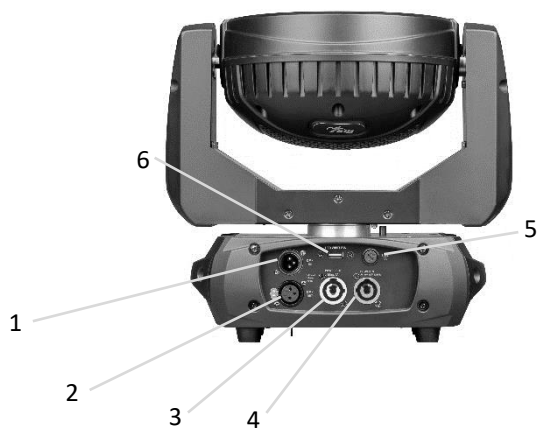
Controllare che la scatola contenga i seguenti articoli:

- N° 1 SG JWASHMINI
- N° 1 Staffa di sospensione
- N° 1 Cavo di alimentazione
- N° 1 Manuale Utente



VISTA FRONTALE

- 1 – Lenti
- 2 – Display + pulsantiera



VISTA POSTERIORE

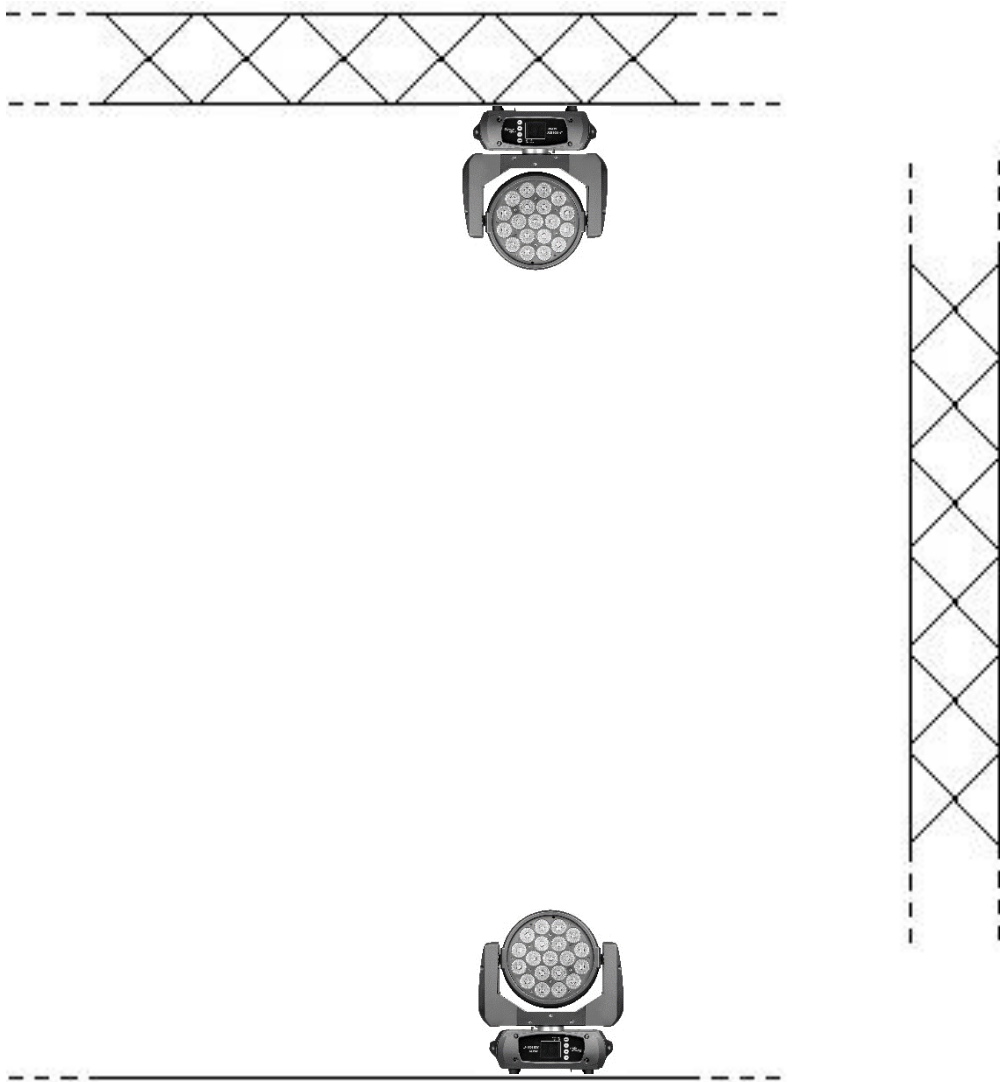
- 1 – Dmx IN
- 2 – Dmx OUT
- 3 – Power OUT
- 4 – Power IN
- 5 – Fusibile
- 6 – Connettore USB per wireless  
(SG WECONUSB venduto separatamente)



## 4. - INSTALLAZIONE ED ACCENSIONE

### 4.1 - INSTALLAZIONE PRODOTTO

- Non scuotere l'apparecchio. Evitare l'utilizzo di forza eccessiva durante le operazioni di installazione o fissaggio dell'unità.
- L'unità può essere installata a pavimento in appoggio sugli appositi piedini in gomma, o sospeso su truss.



#### **ATTENZIONE! E' OBBLIGATORIO**

il montaggio della fune di sicurezza (PLH232 – PLH248 vendute separatamente) nel caso in cui il prodotto sia appeso a parete, a soffitto o su truss. Ad eccezione di quando il dispositivo è appoggiato a pavimento, il montaggio del cavo di sicurezza è obbligatorio.

## 4.2 - COLLEGAMENTO ALLA LINEA DI ALIMENTAZIONE

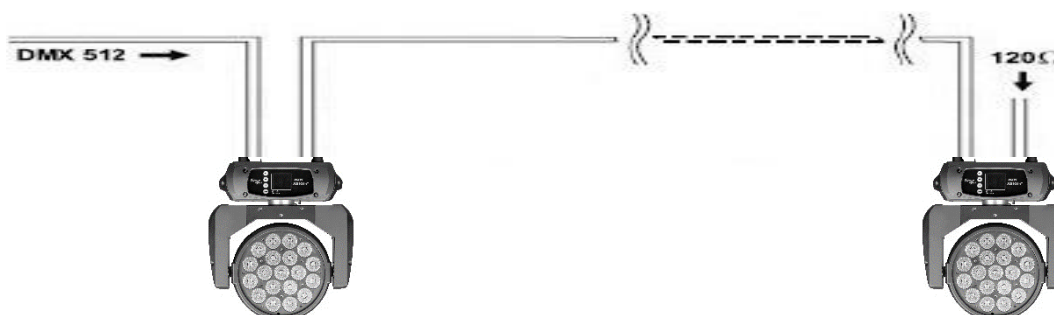


Il dispositivo deve essere collegato ad un sistema di alimentazione dotato di un'efficiente messa a terra. Inoltre, si consiglia di proteggere le linee di alimentazione dei prodotti dai contatti indiretti e/o da cortocircuiti verso massa utilizzando interruttori differenziali opportunamente dimensionati.

Il collegamento alla rete elettrica deve essere effettuato da un installatore elettrotecnico qualificato.

Assicurarsi che la frequenza di rete e la tensione corrispondano a quelle per le quali il dispositivo è progettato, come indicato nella targhetta dei dati elettrici. .

## 4.3 - COLLEGAMENTO ALLA CATENA DMX



Utilizzare un cavo conforme alle specifiche EIA RS-485: bipolare intrecciato, schermato, 120Ohm di impedenza caratteristica e bassa capacità (SAGITTER SG DMX3 – SG DMX5).

Non utilizzare cavo microfonico o altro cavo con caratteristiche diverse da quelle specificate. Le terminazioni devono essere effettuate con connettori maschio/femmina tipo XLR a 3 pin. È necessario inserire sull'ultimo apparecchio uno spinotto terminale con una resistenza da 120Ohm (minimo 1/4 W) tra i terminali 2 e 3.

**IMPORTANTE:** I cavi non devono entrare in contatto tra di loro o con l'involucro metallico dei connettori. L'involucro stesso deve essere collegato alla calza di schermo ed al piedino 1 dei connettori.





## 5. – ISTRUZIONI PER L'USO

### 5.1 – MAPPA DEL MENU'

Evidenziati, i valori di default

Livello 1	Livello 2	Livello 3	Livello 4	Descrizione
DMX	Dmx Address	001 – 512		Indirizzo DMX
	Channel Mode	13CH		Modalità canali
		18CH		
		36CH		
	Auto Run	Program 1...9	Master	Modalità automatica Master
Alone			Modalità automatica Singolo	
Music Run	Program 1...9	Master	Modalità musicale Master	
		Alone	Modalità musicale Singolo	
SET	Reset Default	Yes/No		Reset valori di fabbrica
	Signal Set	Wire		Selezione segnale di ingresso: cavo o wireless
		Wireless		
	Reverse Pan	OFF/ON		Inversione Pan
	Reverse Tilt	OFF/ON		Inversione Tilt
	Select Pan	360/540/630		Gradi rotazione Pan
	Select Tilt	90/180/270		Gradi rotazione Tilt
	Mic Senticivity	000...099		Sensibilità microfono
OFF Signal Mode	OFF/ON		OFF: in caso di perdita di segnale DMX, il proiettore rimane nella stessa posizione  ON: in caso di perdita di segnale DMX, il proiettore torna a zero	
Menu	Reset	Total Reset		Reset di tutti i motori
		Scan Reset		Reset Pan / Tilt
	Channel	Pan (000 – 255)		Controllo manuale dei singoli canali
		Pan Fine (000 – 255)		
ADV (pwd=088)	Calibration	Pan (000 – 255)		Calibrazione
		Tilt (000 – 255)		
		...		
	Temp	xx °C		Temperatura
Version	VXX		Versione software	

### 5.2 – MODALITA' MASTER/SLAVE

In questa modalità possono essere collegate più unità insieme come un'unica catena e funzionare in modo sincronizzato.

- Utilizzare un cavo DMX per collegare insieme tutte le unità dal connettore DMX OUT a DMX IN.
- Definire la prima unità della catena come Master.
- Far funzionare l'unità Master in modalità Automatica o Musicale Master, per far funzionare l'intero sistema. L'intera catena di unità Slave si comporterà come l'unità Master.
- Gli slave dovranno essere impostati in modalità DMX 001



## 5.3 – MODALITA' DMX

Modalità canali			Funzione	Valori	Dettaglio
13 CH	18 CH	36 CH			
1	1	1	Dimmer (0 – 100%)	000 – 255	Master dimmer
2	2	2	Strobo	000 – 031	Chiuso
				032 – 063	Aperto
				064 – 095	Strobo da lento a veloce
				096 – 127	Aperto
				128 – 159	Effetto pulsazione da lento a veloce
				160 – 191	Aperto
				192 – 223	Strobo random da lento a veloce
				224 – 255	Aperto
3	3	3	Pan	000 – 255	Pan
	4	4	Pan fine	000 – 255	Pan fine
4	5	5	Tilt	000 – 255	Tilt
	6	6	Tilt fine	000 – 255	Tilt fine
5	7	7	Velocità Pan/ Tilt	000 – 225	Velocità Pan /Tilt da max a min
				226 – 235	Blackout durante i movimenti
				236 – 255	Nessuna funzione
6	8	8	Rosso	000 – 255	Dimmer generale rosso
7	9	9	Verde	000 – 255	Dimmer generale verde
8	10	10	Blu	000 – 255	Dimmer generale blu
9	11	11	Bianco	000 – 255	Dimmer generale bianco
10	12	12	Ambra	000 – 255	Dimmer generale ambra
11	13	13	UV	000 – 255	Dimmer generale UV
		14	Rosso 1	000 – 255	Dimmer rosso centro
		15	Verde 1	000 – 255	Dimmer verde centro
		16	Blu 1	000 – 255	Dimmer blu centro
		17	Bianco 1	000 – 255	Dimmer bianco centro
		18	Ambra 1	000 – 255	Dimmer ambra centro
		19	UV 1	000 – 255	Dimmer UV centro
		20	Rosso 2	000 – 255	Dimmer rosso settore 1
		21	Verde 2	000 – 255	Dimmer verde settore 1
		22	Blu 2	000 – 255	Dimmer blu settore 1
		23	Bianco 2	000 – 255	Dimmer bianco settore 1
		24	Ambra 2	000 – 255	Dimmer ambra settore 1
		25	UV 2	000 – 255	Dimmer UV settore 1
		26	Rosso 3	000 – 255	Dimmer rosso settore 2
		27	Verde 3	000 – 255	Dimmer verde settore 2
		28	Blu 3	000 – 255	Dimmer blu settore 2
		29	Bianco 3	000 – 255	Dimmer bianco settore 2
		30	Ambra 3	000 – 255	Dimmer ambra settore 2
		31	UV 3	000 – 255	Dimmer UV settore 2
12	14	32	Macro colori	000 – 015	Nessuna funzione
				016 – 031	Rosso
				032 – 047	Verde
				048 – 063	Blu



				064 – 079	Bianco
				080 – 095	R + G
				096 – 111	R + B
				112 – 127	R + W
				128 – 143	G + B
				144 – 159	G + W
				160 – 175	B + W
				176 – 191	R + G + B
				192 – 207	R + G + B + W
				208 – 212	2700K
				213 – 217	3200K
				218 – 222	3500K
				223 – 227	5000K
				228 – 232	5500K
				233 – 237	6000K
				238 – 242	6500K
				243 – 247	7000K
				248 – 255	8000K
	15	33	Temperature di colore	000 – 015	Nessuna funzione
				016 – 045	Inferiore a 3200K
				046 – 075	Da 3200K a 3500K
				076 – 105	Da 3500K a 5000K
				106 – 135	Da 5000K a 5500K
				136 – 165	Da 5500K a 6000K
				166 – 195	Da 6000K a 6500K
				196 – 225	Da 6500K a 7000K
				226 – 255	Da 7000K a 8000K
	16	34	Modalità automatiche e sound	000 – 015	Nessuna funzione
				016 – 031	Modalità automatica 1
				032 – 047	Modalità automatica 2
				048 – 063	Modalità automatica 3
				064 – 079	Modalità automatica 4
				080 – 095	Modalità automatica 5
				096 – 111	Modalità automatica 6
				112 – 127	Modalità automatica 7
				128 – 143	Modalità automatica 8
				144 – 159	Modalità Sound 1
				160 – 175	Modalità Sound 2
				176 – 191	Modalità Sound 3
				192 – 207	Modalità Sound 4
				208 – 223	Modalità Sound 5
				224 – 239	Modalità Sound 6
				240 – 255	Modalità Sound 7
	17	35	Canale di controllo modalità automatiche e sound	000 – 255	Velocità modalità automatiche se CH16 o CH34 compresi tra 016 e 143
				000 – 255	Sensibilità microfono se CH16 o CH34 compresi tra 144 e 255
13	18	36	Funzioni speciali	000 – 019	Nessuna funzione
				020 – 039	Nessuna funzione
				040 – 059	Nessuna funzione



				060 – 079	Nessuna funzione
				080 – 084	Reset totale
				085 – 094	Reset Pan / Tilt
				095 – 099	Nessuna funzione
				100 – 119	Programma interno 1
				120 – 139	Programma interno 2
				140 – 159	Programma interno 3
				160 – 179	Programma interno 4
				180 – 199	Programma interno 5
				200 – 219	Programma interno 6
				220 – 239	Programma interno 7
				240 – 255	Programma interno sound 1



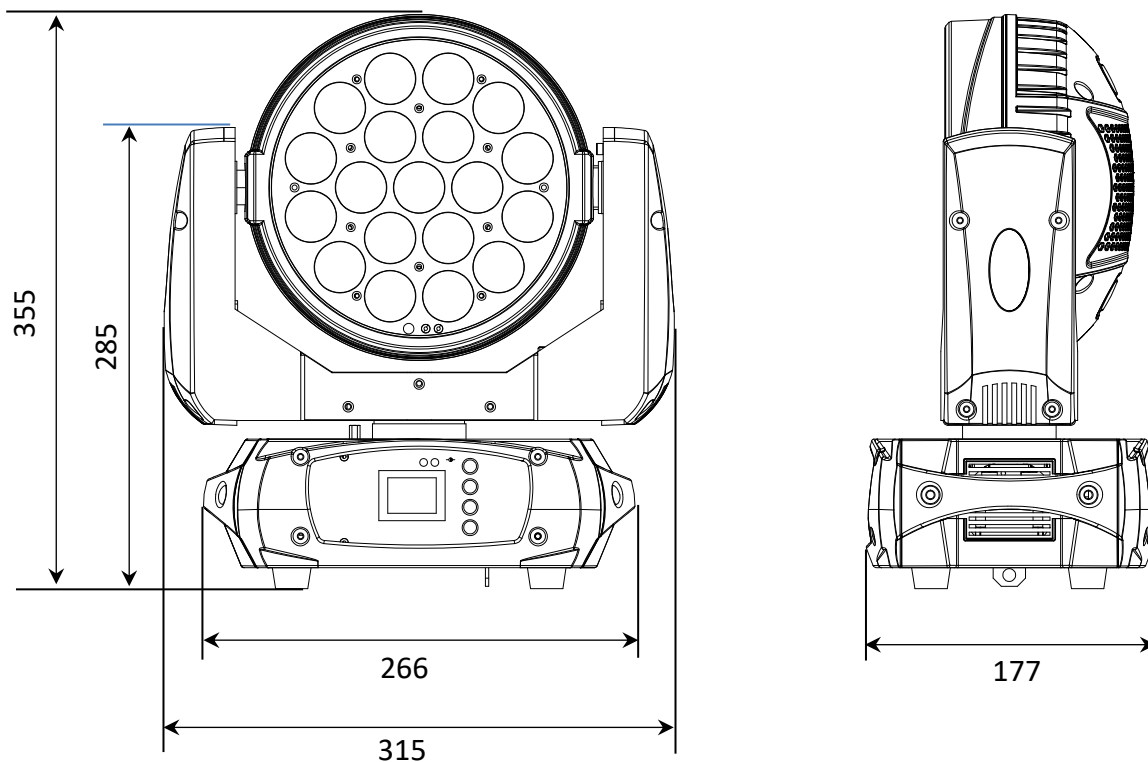
## 6. - MANUTENZIONE

Per garantire ottime prestazioni, l'apparecchio deve essere pulito frequentemente. Scollegare l'apparecchio dalla corrente e lasciarlo raffreddare per almeno 35 minuti onde evitare il rischio di bruciature. Utilizzare un'aspirapolvere o compressore e una spazzola morbida o un panno per lenti per rimuovere la polvere depositata.

Le lenti, come qualsiasi altra parte eventualmente danneggiata, devono essere sostituite con ricambi originali.

## 7. - SPECIFICHE TECNICHE

- Alimentazione: 100-240V, 50/60HZ
- LED: 19x12W RGBWA-UV full color
- Angolo PAN regolabile: 360° - 540° - 630
- Angolo TILT: 90° - 180° - 270°
- Potenza assorbita: 228W
- Modalità operative: Auto, Sound, Master/slave, DMX512
- Regolazione elettronica della luminosità 0-100%
- DMX: 13 - 18 - 36 canali
- Display digitale per impostazione indirizzo e funzioni
- Dimensioni (L x A x P): mm. 315x355x177
- Peso kg 5





## 1. - INTRODUCTION

Thank You for choosing one of Our products!

Please refer to the instructions and warnings contained in this user manual, please retain it for future reference.

This manual contains information about the installation and use of the device.

The information contained in this publication has been carefully prepared and checked. However it is not assumed any responsibility for any inaccuracies. All rights are reserved and this document can not be copied, photocopied, reproduced in whole or in part without previous written permission of PROEL. PROEL reserves the right to make, without notice, any aesthetical, functional or design changes or modifications in everyone of its products. PROEL doesn't assume any responsibility for the use or application of the products here described.



The crossed bin symbol, shown on the product or on accompanying documents, indicates that the product should not be disposed with other household waste at the end of the lifecycle. To avoid any damage to the environment, the user is encouraged to separate this product from other kinds of wastes and recycle it responsibly to promote the sustainable reuse of material resources. Home users are encouraged to contact the retailer where they purchased this product or their local government office for details on separate collection and recycling this type of product. Business users are encouraged to contact their supplier and check the terms and conditions of the purchase contract. This product should not be mixed with other commercial waste.



The lightning symbol with arrow in an equilateral triangle intends to alert the user to the presence of not insulated "dangerous voltages" within the product's enclosure that may be of sufficient magnitude to constitute a risk of electric shock to persons.



The exclamation point symbol within an equilateral triangle intends to alert the user to the presence of important instructions for use and maintenance on the accompanying documents of the product.



The "F" inside an equilateral reversed triangle means that the product is suitable for mounting on normally flammable surfaces.



The product to which this manual refers comply with the European Directives pursuant to the safety of electrical equipment supplied at low voltage (LVD) and to the Electromagnetic Compatibility (EMC)



## 2. - SAFETY INSTRUCTIONS

Caution! This product is not suitable for household illumination.

Please read this manual before installing and applying power to the equipment, follow the safety precautions listed below and observe all warnings in this manual and printed on. Please contact a PROEL distributor for assistance with any questions about how to activate the equipment safely. Contact a qualified technician for any maintenance work not described in this manual.

Do not modify the fixture or install accessories and upgrade kits that are not the Proel original ones.

People involved in the installation and maintenance of the device must:

- Be qualified
- Follow the instructions of this manual in the theaters, in the halls, in the places where the events take place, etc.

### CHECKS BEFORE INSTALLATION

Make sure all the parts for fixing the product are in good condition.

Make sure that the anchor point is stable before positioning the product.

The safety cable must be properly attached to the device and fixed to the supporting structure so that, in case of failure of the primary supporting system, it has the lowest possible fall of the device.

If the safety cable wear, must be replaced with an original spare.

### MINIMUM DISTANCE OF ILLUMINATED OBJECTS

The projector must be positioned so that the objects hit by the beam of light are at least 2 meters from the lens of the projector.

### MINIMUM DISTANCE FROM FLAMMABLE MATERIALS

The product must be positioned so that any flammable material is at least 0.50 meters from any point of the surface of the device. Never place filters or other materials over the lens or on the optical axis.

### MOUNTING SURFACES

The device is suitable for mounting on normally flammable surfaces.

### REFERENCE TEMPERATURE

The ambient temperature range of use of the device varies between + 5 ° C (min) and + 40 ° C (max), outside of that range the device should not be used.

The maximum temperature of the housing  $T_b = 80$  ° C must never be exceeded. Do not block the exhaust fans, ensuring a minimum clearance of 0.5 meters around the ventilation holes.



### IP20 PROTECTION RATING

The device is protected against the penetration of solid bodies larger than 12 mm (0,47 ") in diameter (first digit 2), but not against dripping water, rain, splashes or jets of water (second digit 0). Use only in dry areas. Inside use only. Do not expose the equipment to rain or moisture.

### PROTECTION AGAIN ELECTRIC SHOCK

The device must be connected to a power supply system with efficient earthing. Moreover, it is recommended to protect power supply lines of the product from indirect contact and / or shorting to earth by using appropriately sized anti electrical shock switch.

### CONNECTION TO THE MAINS

The electrical connection must be carried out by a qualified electrician.

Ensure that the mains frequency and voltage correspond to those for which the equipment is designed, as shown in the electrical data label. This label also shows the power consumption that is necessary to refer to evaluate the maximum number of devices to be connected to the electricity line, in order to avoid power overloading.

If the external power cord of this light is damaged, it must be replaced with a special cord exclusively available from Your PROEL dealer.

Never operate the equipment with lenses and / or covers missing or damaged.

In case of non-use, it is recommended to unplug the projector from the mains.

### MAINTENANCE

Before starting any maintenance or cleaning the product, disconnect the power from the mains and disconnect the power cable from the device. After switching off, do not remove any part of the device for at least 35 minutes to avoid the risk of burns. The lenses, if damaged, must be replaced with original spare parts.

### WARNING

CAUTION. Do not look directly at the light source. Do not look at the beam with lenses, glasses, mirrors or similar optical instruments that could change the convergence of light, causing serious damage to people and / or things.



**WARNING! DANGER FOR THE EYES!**

Do not look directly at the light source





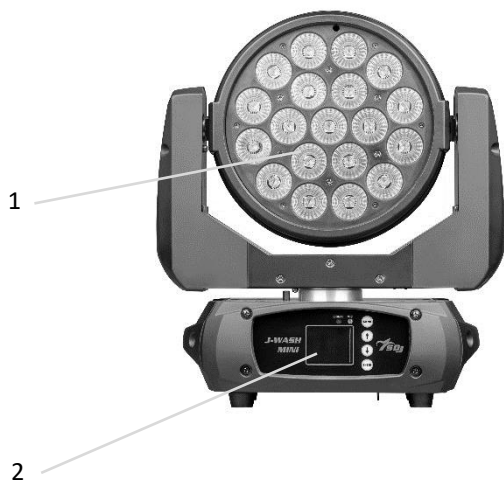
### 3. - OPENING AND CONTROL

Carefully open the package, check the content and make sure that all the parts are present and are in good condition. In cases where some parts are not present or are damaged, immediately contact Your supplier and retain the packaging for verification.

	<b>WARNING!</b>
If the product has been exposed to drastic temperature changes, let the unit turned off until it reaches room temperature because the presence of condensation can damage the product if it is turned on.	

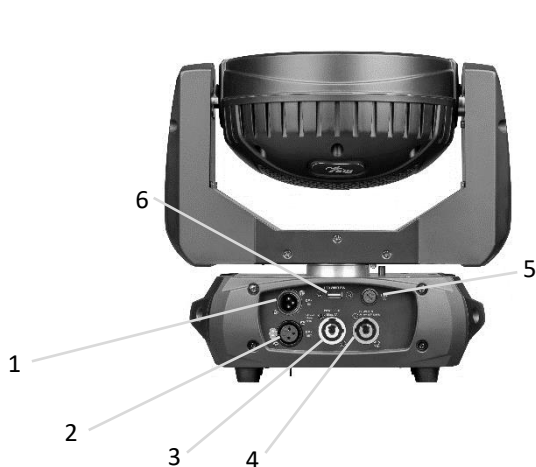
Verify that the box contains the following items:

- N° 1 SG JWASHMINI
- N° 1 Omega holders
- N° 1 Power cord
- N° 1 User Manual



FRONT VIEW

- 1 – Lenses
- 2 – Display + buttons



REAR VIEW

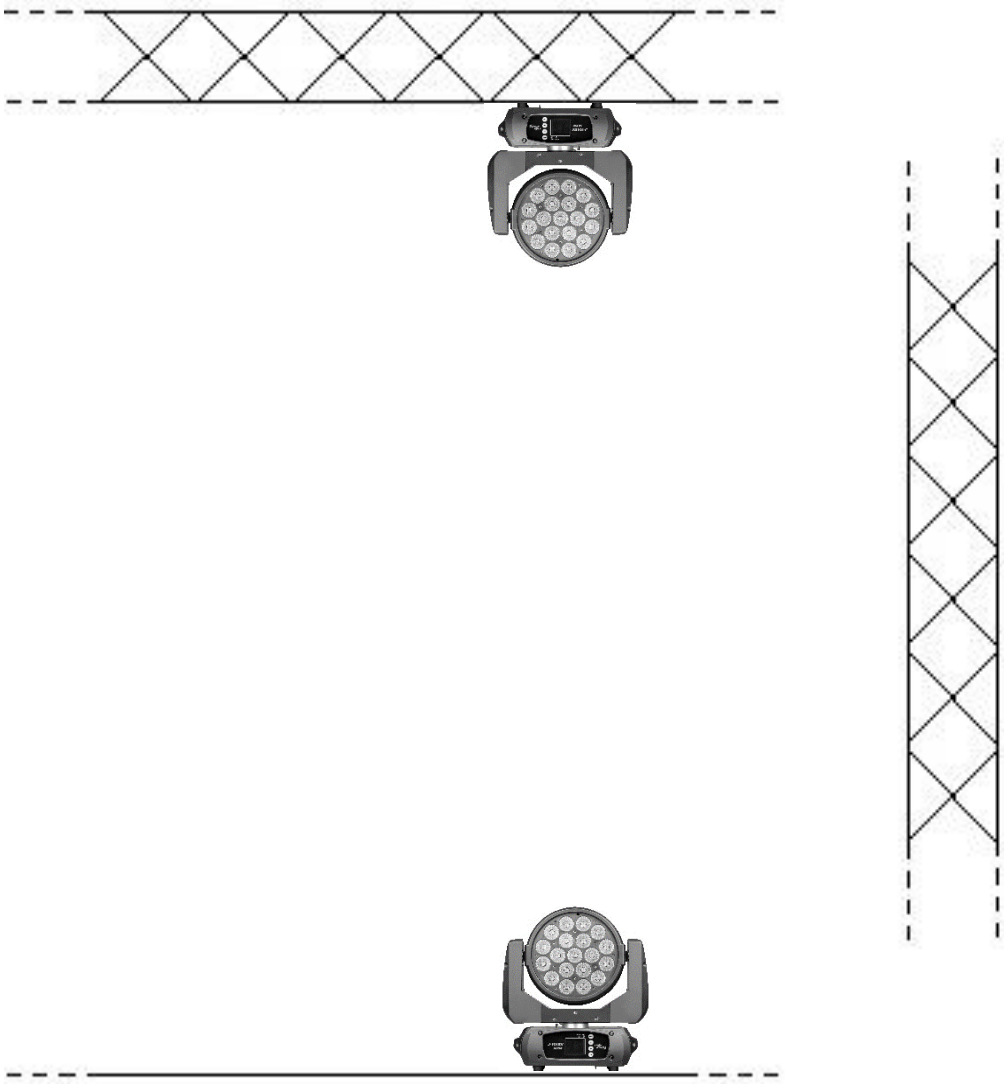
- 1 – Dmx IN
- 2 – Dmx OUT
- 3 – Power OUT
- 4 – Power IN
- 5 – Fuse
- 6 – USB connector for wireless (SG WECONUSB sold separately)



## 4. - INSTALLATION AND SWITCH ON

### 4.1 - PRODUCT INSTALLATION

- Do not shake the device. Avoid the use of too much force during installation or unit fixing.
- The unit can be installed on the floor resting on the rubber feet or suspended on a truss.



#### **WARNING! IT'S REQUIRED**

the mounting of the safety rope (PLH232 – PLH248) sold separately) in the case where the product is hung on a wall, ceiling or on a truss. Except when the device is placed in the floor, the safety cable is always required.

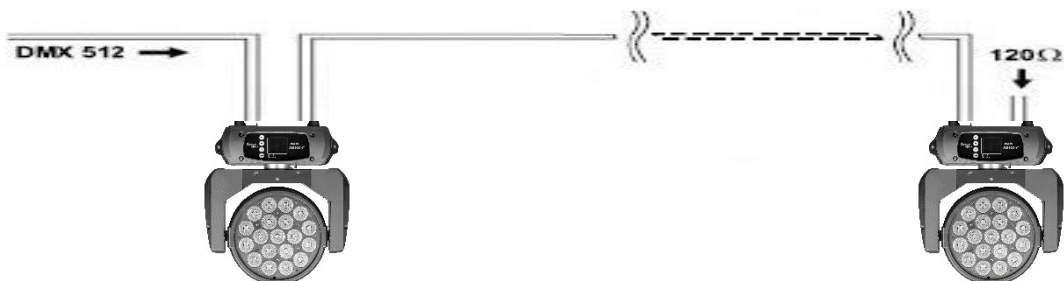


## 4.2 - CONNECTION TO THE MAINS



The device must be connected to a power supply system with a proper earth system. Moreover, it is recommended to protect power supply lines of the products from indirect contact and / or shorting to earth by using appropriately sized anti electrical shock switch. The electrical connection must be carried out by a qualified electrician. Ensure that the mains frequency and voltage correspond to those for which the device is designed, as shown in the electrical data label.

## 4.3 – CONNECTION TO THE DMX CHAIN



Use a cable conforming to specifications EIA RS-485: pole twisted, shielded, 120Ohm characteristic impedance and low capacity (SAGITTER SG DMX3 – SG DMX5).

Do not use microphone cable or other cable with different characteristics than those specified. Terminations must be made with male / female XLR 3-pin connectors. You must enter on the last device a terminal plug with a 120Ohm resistance (min1 / 4 W) between terminals 2 and 3. **IMPORTANT:** The cables must not come into contact with each other or with the metal housing of the connectors. The housing itself must be connected to the shield braid and to pin 1 of the connectors.



## 5. - SETUP

### 5.1 – MENU

Highlighted the default values

Level 1	Level 2	Level 3	Level 4	Description
DMX	Dmx Address	001 – 512		DMX address
	Channel Mode	13CH		Channels mode
		18CH		
		36CH		
	Auto Run	Program 1...9	Master	Auto mode Master
Alone			Auto mode Alone	
Music Run	Program 1...9	Master	Sound mode Master	
		Alone	Sound mode Alone	
SET	Reset Default	Yes/No		Reset to factory default
	Signal Set	Wire		Setting input signal Wire or wireless
		Wireless		
	Reverse Pan	OFF/ON		Reverse Pan
	Reverse Tilt	OFF/ON		Reverse Tilt
	Select Pan	360/540/630		Pan degrees
	Select Tilt	90/180/270		Tilt degrees
Mic Senticivity	000...099		Mic sensitivity	
OFF Signal Mode	OFF/ON		OFF: the projector remains in the same position if the DMX signal is lost  ON: the projector comes to zero position if the DMX signal is lost	
Menu	Reset	Total Reset		Reset of all motors
		Scan Reset		Reset of Pan/Tilt motors
	Channel	Pan (000 – 255)		Manual control of each channel
		Pan Fine (000 – 255)		
...				
ADV (pwd=088)	Calibration	Pan (000 – 255)		Calibration
		Tilt (000 – 255)		
		...		
	Temp	xx °C		Temperature
Version	VXX		Software version	

### 5.2 – MASTER/SLAVE MODE

In this mode, more units can be linked together as a single chain and work in a synchronized way.

- Use a DMX cable to link together all the units from the connector DMX OUT to DMX IN.
- Define the first unit of the chain as MASTER, all other units will be SLAVE and they must be set DMX = 001.
- Operate the Master unit in Automatic mode or Musical to operate the entire system. The entire chain of Slave unit will act as the Master unit.



### 5.3 – DMX MODE

Channel modes			Function	Values	Details
13 CH	18 CH	36 CH			
1	1	1	Dimmer (0 – 100%)	000 – 255	Master dimmer
2	2	2	Strobe	000 – 031	Closed
				032 – 063	Open
				064 – 095	Strobe from slow to fast
				096 – 127	Open
				128 – 159	Pulse effect from slow to fast
				160 – 191	Open
				192 – 223	Random strobe from slow to fast
			224 – 255	Open	
3	3	3	Pan	000 – 255	Pan Movement
	4	4	Pan fine	000 – 255	Pan fine movement
4	5	5	Tilt	000 – 255	Tilt movement
	6	6	Tilt fine	000 – 255	Tilt fine movement
5	7	7	Pan/ Tilt speed	000 – 225	Speed from max to min
				226 – 235	Blackout by movement
				236 – 255	No function
6	8	8	Red	000 – 255	General Red dimmer
7	9	9	Green	000 – 255	General Green dimmer
8	10	10	Blue	000 – 255	General Blue dimmer
9	11	11	White	000 – 255	General White dimmer
10	12	12	Amber	000 – 255	General Amber dimmer
11	13	13	UV	000 – 255	General UV dimmer
		14	Red 1	000 – 255	Red dimmer Center
		15	Green 1	000 – 255	Green dimmer Center
		16	Blue 1	000 – 255	Blue dimmer Center
		17	White 1	000 – 255	White dimmer Center
		18	Amber 1	000 – 255	Amber dimmer Center
		19	UV 1	000 – 255	UV dimmer Center
		20	Red 2	000 – 255	Red dimmer Circle 1
		21	Green 2	000 – 255	Green dimmer Circle 1
		22	Blue 2	000 – 255	Blue dimmer Circle 1
		23	White 2	000 – 255	White dimmer Circle 1
		24	Amber 2	000 – 255	Amber dimmer Circle 1
		25	UV 2	000 – 255	UV dimmer Circle 1
		26	Red 3	000 – 255	Red dimmer Circle 2
		27	Green 3	000 – 255	Green dimmer Circle 2
		28	Blue 3	000 – 255	Blue dimmer Circle 2
		29	White 3	000 – 255	White dimmer Circle 2
		30	Amber 3	000 – 255	Amber dimmer Circle 2
		31	UV 3	000 – 255	UV dimmer Circle 2
12	14	32	Color macro	000 – 015	No function
				016 – 031	Red
				032 – 047	Green
				048 – 063	Blue
				064 – 079	White
				080 – 095	R + G
				096 – 111	R + B
112 – 127	R + W				



				128 – 143	G + B
				144 – 159	G + W
				160 – 175	B + W
				176 – 191	R + G + B
				192 – 207	R + G + B + W
				208 – 212	2700K
				213 – 217	3200K
				218 – 222	3500K
				223 – 227	5000K
				228 – 232	5500K
				233 – 237	6000K
				238 – 242	6500K
				243 – 247	7000K
				248 – 255	8000K
	15	33	Linear White	000 – 015	No Function
				016 – 045	Below 3200K
				046 – 075	From 3200K to 3500K
				076 – 105	From 3500K to 5000K
				106 – 135	From 5000K to 5500K
				136 – 165	From 5500K to 6000K
				166 – 195	From 6000K to 6500K
				196 – 225	From 6500K to 7000K
				226 – 255	From 7000K to 8000K
	16	34	Program and Sound macro	000 – 015	No function
				016 – 031	Program macro 1
				032 – 047	Program macro 2
				048 – 063	Program macro 3
				064 – 079	Program macro 4
				080 – 095	Program macro 5
				096 – 111	Program macro 6
				112 – 127	Program macro 7
				128 – 143	Program macro 8
				144 – 159	Sound macro 1
				160 – 175	Sound macro 2
				176 – 191	Sound macro 3
				192 – 207	Sound macro 4
				208 – 223	Sound macro 5
				224 – 239	Sound macro 6
				240 – 255	Sound macro 7
	17	35	Program / Sound macro control	000 – 255	Program speed If $016 \leq \text{CH16}/\text{CH34} \leq 143$
				000 – 255	Mic sensitivity If $144 \leq \text{CH16}/\text{CH34} \leq 255$
13	18	36	Special functions	000 – 019	No function
				020 – 039	No function
				040 – 059	No function
				060 – 079	No function
				080 – 084	All motor reset
				085 – 094	Scan motor reset
				095 – 099	No function
				100 – 119	Internal program 1
				120 – 139	Internal program 2
				140 – 159	Internal program 3



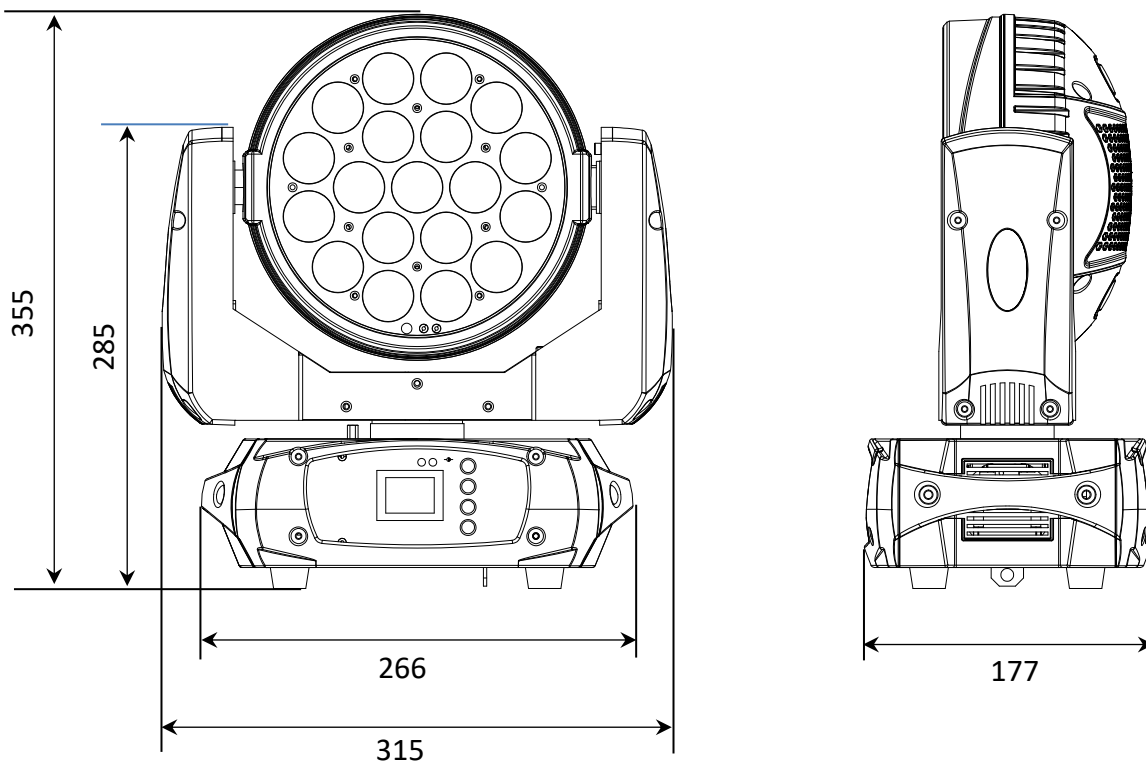
				160 – 179	Internal program 4
				180 – 199	Internal program 5
				200 – 219	Internal program 6
				220 – 239	Internal program 7
				240 – 255	Internal sound program 1

## 6. - MAINTENANCE

To ensure optimal performance, the unit must be frequently cleaned. Unplug the device from the mains and let it cool for at least 35 minutes to avoid the risk of burns. Use a vacuum cleaner or an air compressor and a soft brush or a lens cloth to remove the dust deposited. The lenses, like any other damaged part, must be replaced with original spare parts.

## 7. - TECHNICAL SPECIFICATIONS

- Power Supply: 100-240V, 50/60HZ
- LED: 19x12W RGBWA-UV full color
- PAN angle: 360° - 540° - 630°
- TILT angle: 90° - 180° - 270°
- Power consumption: 228W
- Operation modes: Auto, Sound, Master/slave, DMX512
- Electronic Dimming 0-100%
- DMX: 13 – 18 – 36 channels
- Digital display for address and function setting
- Dimensions (L x H x D): mm. 315x355x177
- Weight kg. 5





is a brand of **PROEL SPA**  
(Worldwide Headquarters)  
Via alla Ruenia, 37/43  
64027 Sant'Omero (TE) - ITALY  
Tel. +39 0861 81241  
Fax +39 0861 887862  
P.I. 00778590679  
N.Reg.AEE IT 08020000002762

[sagitter.com](http://sagitter.com)