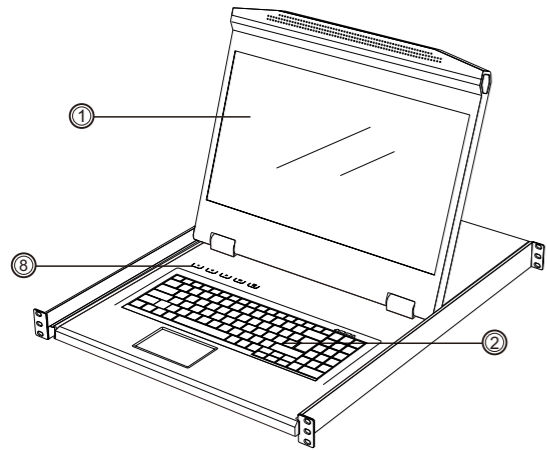
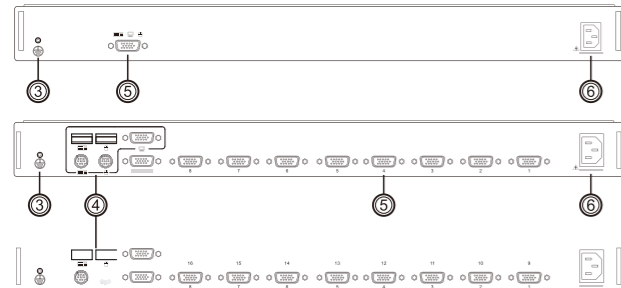


产品外观 Appearance

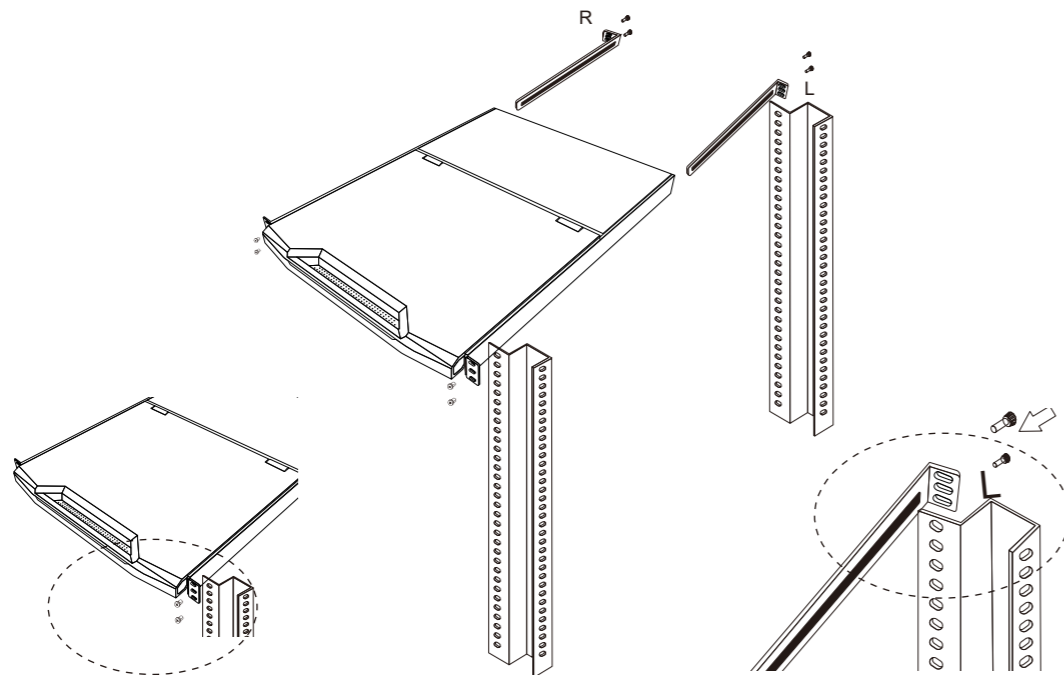


①	LCD 液晶显示器	LCD Display
②	操作平台	Operation Module
③	接地连接点	Grounding
④	外接控制端口	External Control Port
⑤	KVM信号接收端口	KVM Port
⑥	220V交流电源接口	220V AC Power Socket
⑦	-48V直流电源接口	-48V DC Power Socket
⑧	LCD OSD触摸按键	LCD OSD



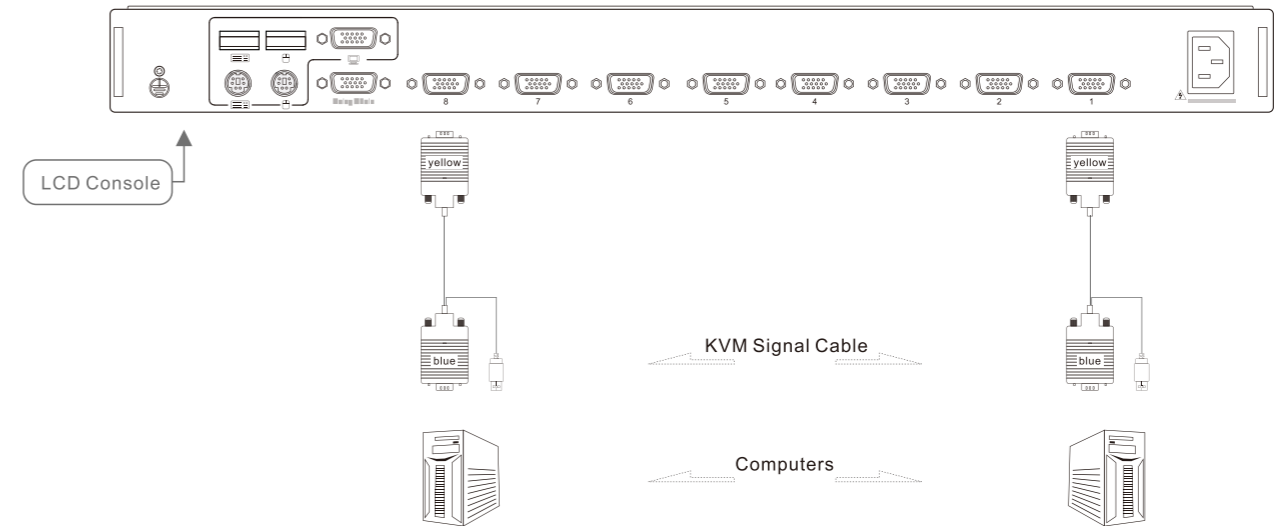
机架安装 Rack Mounting

LCD KVM控制台符合标准19"机柜的安装要求：适用机柜安装深度：600mm/850mm。
The LCD console can be mounted in 19-inches standard rack with a depth of 600mm-850mm.



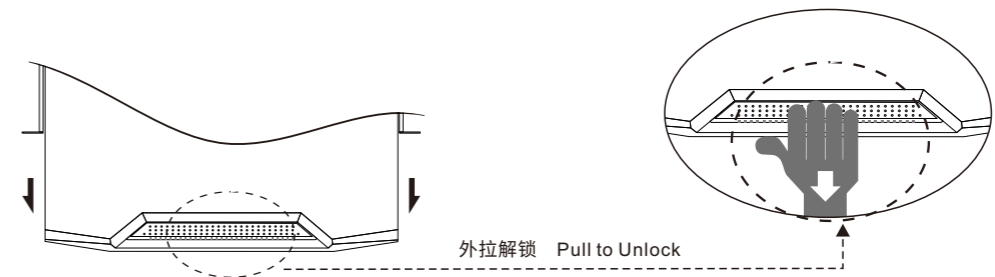
设备连接 Connecting Equipment

LCD KVM控制台与计算机的连接方式如下：
As shown, connect computers to the LCD KVM:

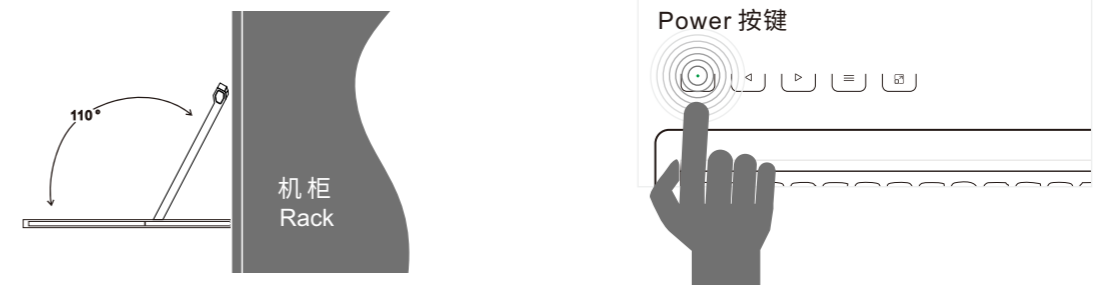


使用 Use

- 如下图所示，向外将控制台拉离机身，至滑轨自动锁定的位置。
- As shown below, pull out the operation module to the locked position.



- 打开LCD显示屏。
- Open the LCD display.
- ※ 注意：显示部分翻开角度不可超过110°，否则将会损坏设备。
- ※



- 轻触Power按键，接通显示器电源，此时LED指示灯亮。
- Touch the Power button to turn on the LCD display, then the power indicator will light up.

以下仅适合于8端口和16端口 LCD KVM控制台


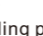
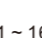
The following only suitable for 8-ports and 16-ports LCD KVM console

- 启动LCD KVM控制台后，显示屏会显示出KVM OSD窗口提示输入用户账号与密码。（默认管理员账号与密码为空值，即直接按两次回车键确定即可。）
- After the LCD KVM starts up, the LCD display will show the window prompting you for a user name and password. (The default user name and password are set to "null", simply press [Enter] twice to enter the system.)

OSD 菜单 OSD Menu

热键命令说明

Hotkey commands

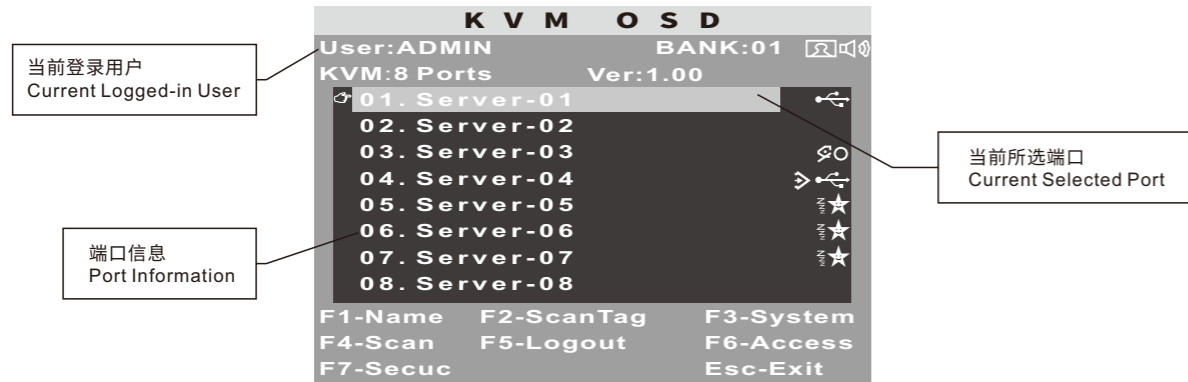
功能名称 Function	操作方法 Operation Instruction	功能描述 Description
OSD主菜单 OSD Main Menu	ScrLk + ScrLk + Space	调出OSD操作的主菜单 Pop up the KVM OSD
	Click 	
端口切换 Switch Port	ScrLk + ScrLk + [1 ~ 16] + Enter	对应切换至端口1~端口16 Switch to the corresponding port [1 ~ 16]
	 + [1 ~ 0]	对应切换至端口1~端口10 Switch to the corresponding port [1 ~ 10]
	 + [F1 ~ F6]	对应切换至端口11~端口16 Switch to the corresponding port [11 ~ 16]
恢复出厂设置 Restore Factory Setting	ScrLk + ScrLk + R + Enter	可将KVM OSD恢复到出厂设置。(管理员权限) The KVM OSD can be reset to the default setting. (Rights of administrator)

单击“”键，调出KVM OSD主菜单。

Press the "" key to pop up the KVM OSD main menu.

按两次热键（默认热键是“ScrLk”），然后在4秒内按下空格键，也可以调出KVM OSD主菜单。

Press the hotkey (default hotkey is ScrLk) twice, then press the "space bar" within 4 seconds to open the OSD menu.



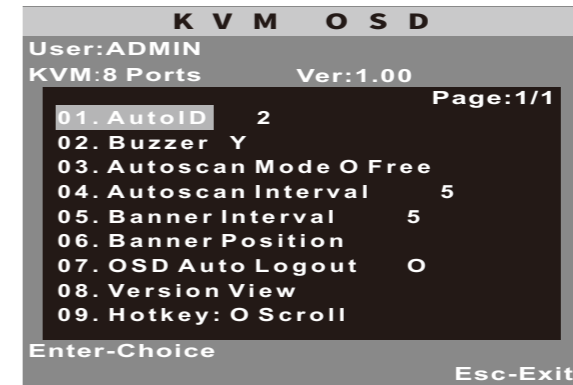
主菜单操作说明

Main Menu Operation Instructions

功能名称 Function	操作方法 Operation Instruction	功能描述 Description
重命名端口 Name	F1	修改或者重命名被选择端口 Rename the selected port
标记端口 ScanTag	F2	标记需要自动扫描的端口 Mark ports that need to be automatically scanned
系统设置 System	F3	进入系统设置菜单 Enter the system setting menu
扫描 Scan	F4	启动所选的自动扫描模式 Start the selected auto scan mode
注销 Logout	F5	退出主界面，返回到安全登录界面 Exit KVM OSD main menu and return to login window
权限设置 Access	F6	设置用户权限 Set user permissions
安全设置 Secuc	F7	设置用户安全 Set user security
退出 Exit	Esc	退出当前界面返回上一级菜单 Exit KVM OSD main menu and return to the previous menu

在OSD主菜单下按一下“F3”键，弹出系统设置菜单。

In the OSD main menu, press [F3] to show the system setting menu.



系统设置菜单操作说明

System Setting Menu Operation Instructions

功能名称 Function	功能描述 Description
AutoID	用于级联自动分配ID号，仅在第一次使用级联功能时使用。 Used for cascading automatic assignment of ID numbers, only used the first time the cascading function is used.
Buzzer	蜂鸣器开/关设置，Y表示开启，N表示关闭 Buzzer on/off: On(Y), Off(N)
Autoscan Mode	设置端口自动扫描模式 Set port auto scan mode
Autoscan Interval	设置自动扫描间隔 Set the automatic scan interval
Banner Interval	设置端口菜单显示时长 Set the length of time the port menu is displayed
Banner Position	设置端口菜单显示位置 Set the port menu displayed location
OSD Auto Logout	设置OSD自动注销时长 Set the length of time of OSD automatically logout
Version View	固件版本号 Hardware version
Hotkey	热键选择 Hotkey selection

※ 注意:在更改密码后，用户应该注意保存好自己的密码，切勿遗忘，若遗忘则要将产品返回到制造商处重新设定。
※ Note: After changing the password, the user should pay attention to save your password and don't forget, otherwise the product need to be returned to the manufacturer to reset the password.

产品规格 Product Specification

项目 Project	名称 Name	规格参数 Specification		
KVM切换功能 KVM Switch Function	计算机连接数量 Connection Number	1	8	16
	端口选择 Port Selection	KVM-OSD, Hotkey		
接口 Interface	连接端口 Connection Port	1xHDB-15	8xHDB-15	16xHDB-15
显示功能 Display	显示屏类型 Display Type	17 inch TFT LCD@17" LCD Console, 17.3 inch TFT LCD@17.3" LCD Console 18.5 inch TFT LCD@18.5" LCD Console		
	最佳分辨率 Optimum Resolution	1280x1024@17" standard series LCD Console, 1920x1080@17.3" H series LCD Console, 1366x768@18.5" standard series LCD Console, 1920x1080@18.5" H series LCD Console		
电源输入 Power Supply		100V~240V AC@AC series products, -36V~-72V DC@DC series products		
功耗 Power Consumption		≤24W		
工作环境 Work Environment	推荐工作/存储温湿度 Operating/Storage T&H.	0-50°C/-20-60°C 0-80% RH non-condensing		
物理特性 Physical Properties	机器净重 Weight	10kg@17" standard series LCD Console, 9kg@17.3" H series LCD Console, 10kg@18.5" standard series LCD Console, 11kg@18.5" H series LCD Console		
	整机尺寸(长 x 宽 x 高) Whole Machine Size (L x W x H)	620mm x 484mm x 42mm		